

**ARISTO**<sup>®</sup>

aluminium  
profile system

Инструкция по сборке  
элементов  
гардеробной системы

## Содержание

Список инструмента, подбор крепежа.....	3
Установка несущей конструкции.....	4
Установка полки проволочной, полки-корзины.....	5
Установка выкатных элементов.....	6
Установка полки и полки для аксессуаров декор.....	7
Установка декоративной планки.....	7
Установка штанги.....	8
Установка галстучницы.....	9
Установка торцевого вешала.....	9
Установка разделителя полки проволочной.....	10
Установка универсального крючка.....	10
Установка статичных полок для обуви.....	11
Установка бокового крепления.....	12
Установка навесной корзины.....	12
Установка бокового упора.....	13
Установка боковых элементов.....	13
Установка сушилки.....	14
Установка зеркала.....	14

## Инструмент для монтажа несущей конструкции:

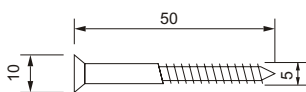
- перфоратор или ударная дрель для сверления отверстий в стенах из твердых материалов (бетон, кирпич и т. п.)
- шуруповерт
- уровень не менее 40 см
- рулетка не менее 3 м
- сверла по бетону под диаметр дюбеля (рекомендуем сверло 8мм под дюбель 8x50 мм)

## Инструмент для монтажа навесных элементов:

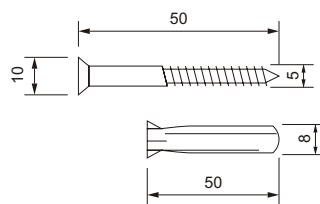
- ножовка по металлу для распила полок
- труборез для распила штанг
- напильник полукруглый для обработки срезов полки

Крепеж в комплект не входит и выбирается в зависимости от материала стены:

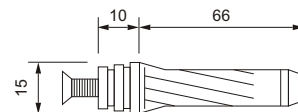
Дерево, вагонка, сайдинг



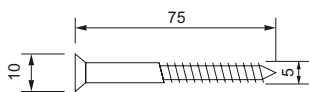
Кирпич, бетон, пеноблок



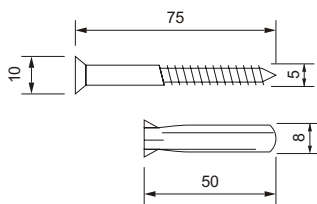
Шифер плоский



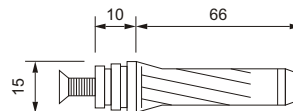
Деревянный брус



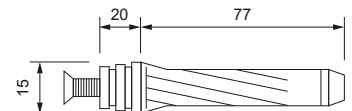
Пеноблок твердый



Однослойный гипсокартон



Двухслойный гипсокартон

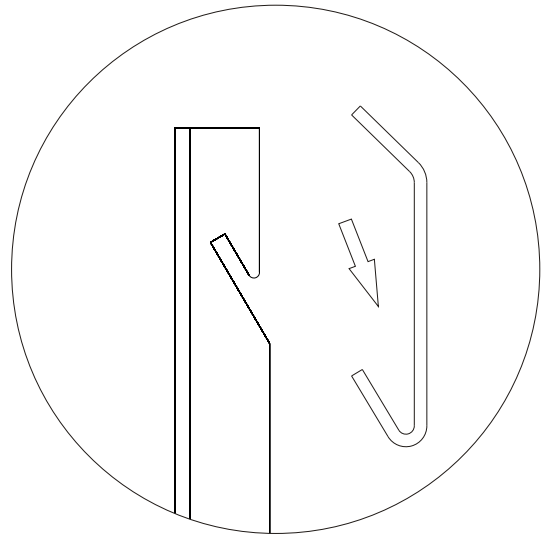
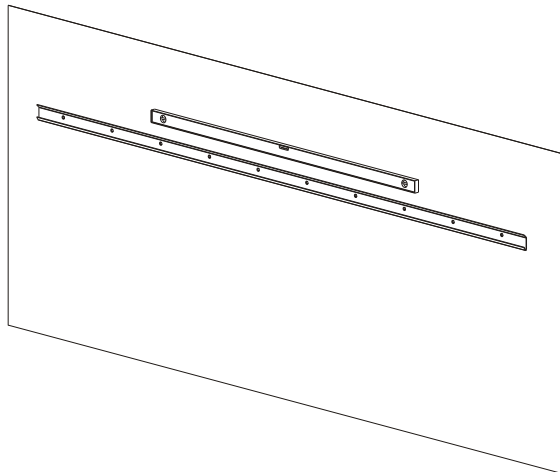


## Установка несущей конструкции

### Установка несущего рельса совместно с направляющей

Закрепите по уровню несущий рельс к стене. Соедините направляющую с рельсом с помощью специального паза. Рекомендуем после монтажа конструкции закрепить направляющую к стене минимум в двух местах.

**ARISTO**<sup>®</sup>

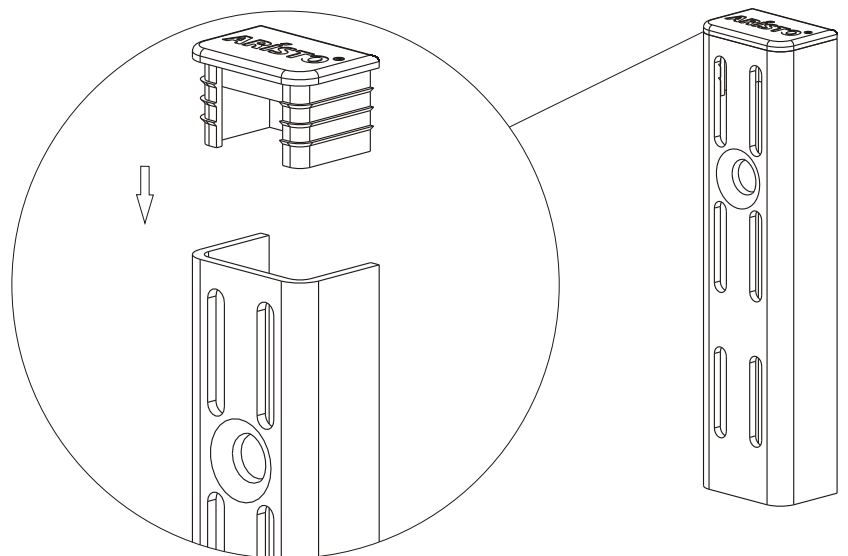
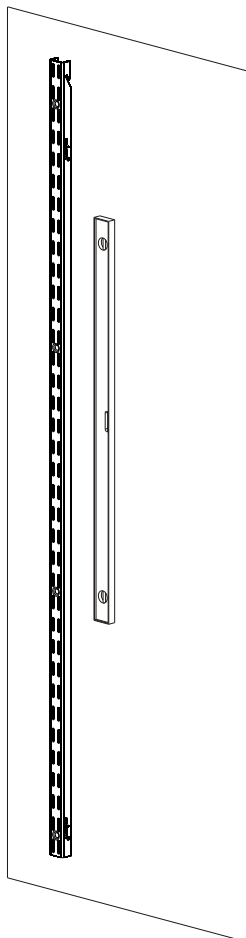


Внимание! Не рекомендуется устанавливать на следующие типы стен:

- гипсокартон
- деревянный брус (круглый)

### Установка направляющей без рельса, крепежа настенного

Закрепите по уровню направляющую к стене. При необходимости установите на торцы направляющей заглушки.



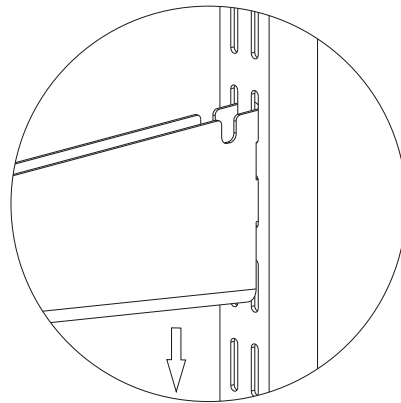
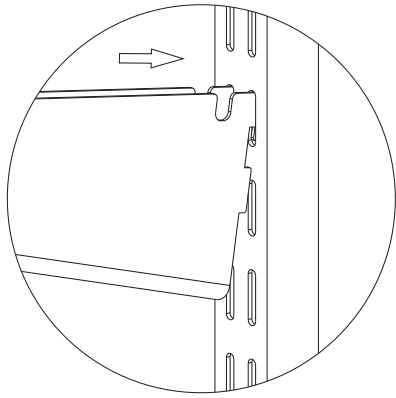
Внимание не рекомендуется устанавливать на следующие типы стен:

- пеноблок мягкий или пустотелый
- сайдинг
- деревянная вагонка

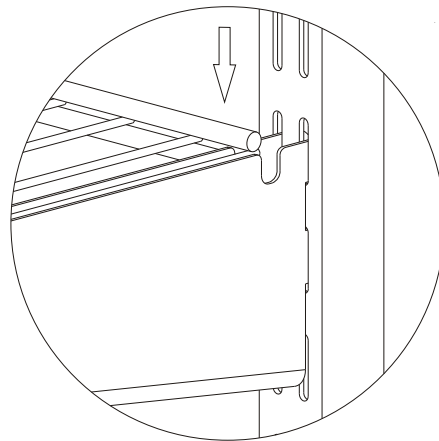
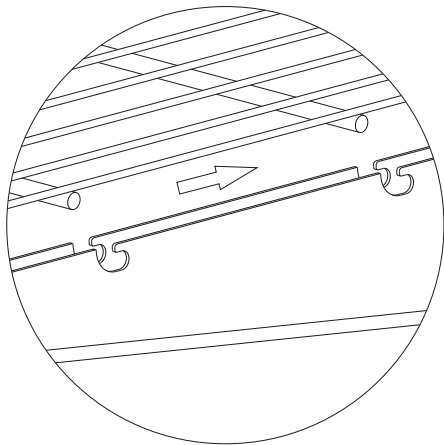
## Установка полки проволочной, полки-корзины

Вставьте кронштейн в специальные пазы на направляющей

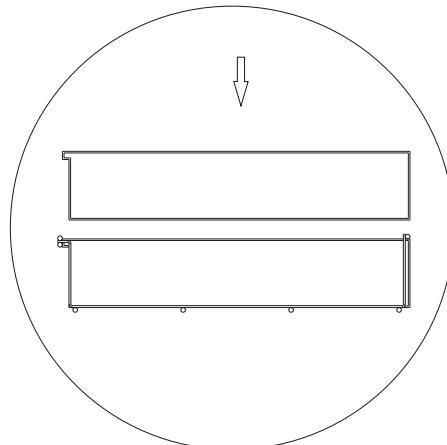
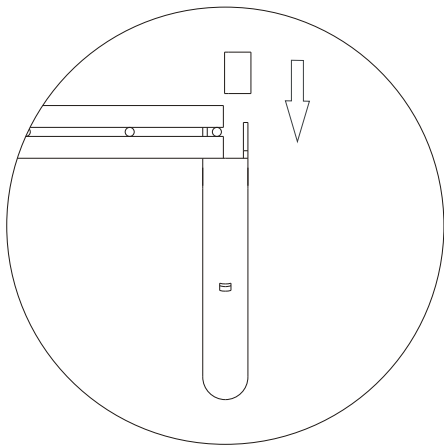
**ARISTO**<sup>®</sup>



Вставьте полку в средние пазы кронштейна. После этого надавите на полку в центре и двигайте её к стене. Задняя часть элемента должна зафиксироваться, что сопровождается характерным щелчком. Полка-корзина устанавливается аналогичным образом.



Декоративные заглушки устанавливаются на свободный край кронштейна слева или справа. Вставьте разделители в полку-корзину. Расстояния между разделителями можно менять, в зависимости от габаритов вещей.



### Примечание:

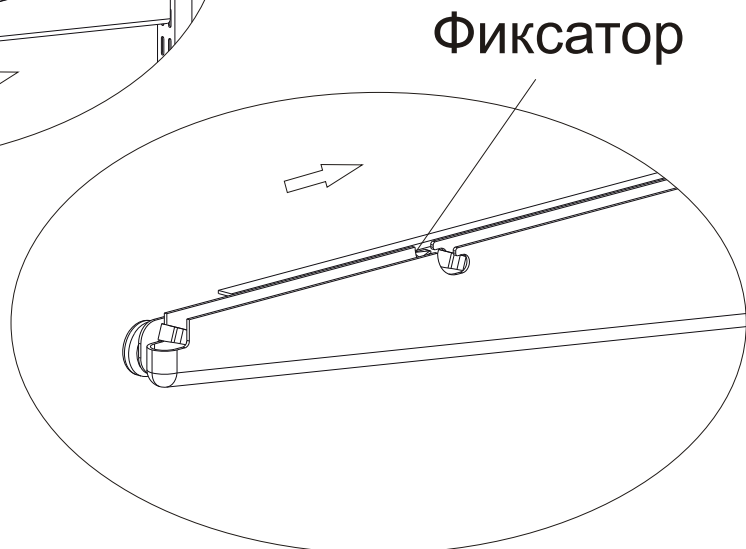
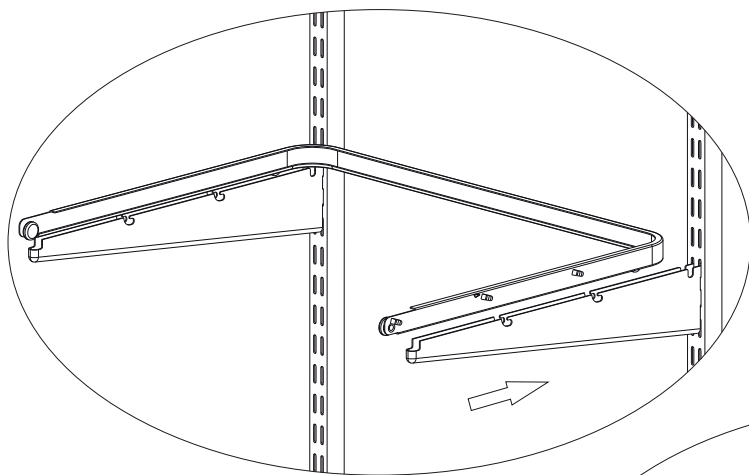
Для распила полок лучше использовать ножовку по металлу. При распиле электроинструментом (болгаркой и т.п.), в местах реза возникает сильный нагрев, и краска может темнеть (подгорать).

Места среза необходимо обработать напильником для устранения заусенцев и острых краёв. Срезы полок рекомендуется закрасить эмалью в цвет полки. Можно использовать акриловую эмаль для закрашивания сколов автомобиля

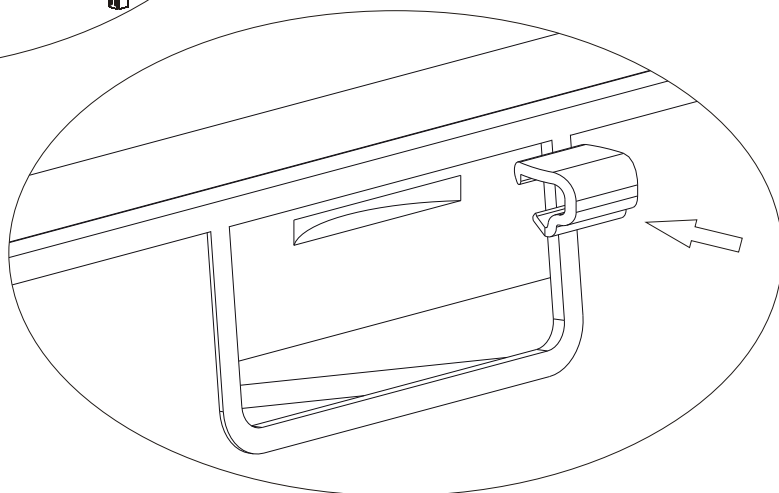
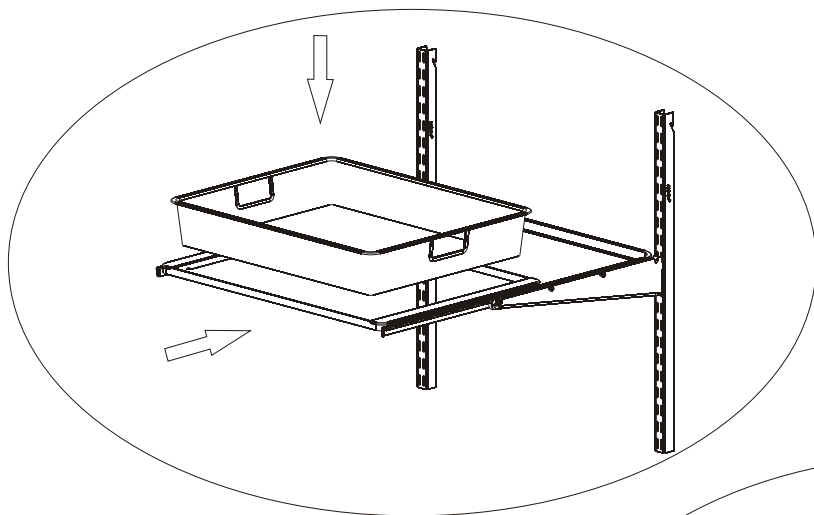
## Установка выкатных элементов

Вставьте внешнюю раму в пазы кронштейна. Надавите на рамку до полной установки с помощью фиксатора.

**ARISTO**<sup>®</sup>



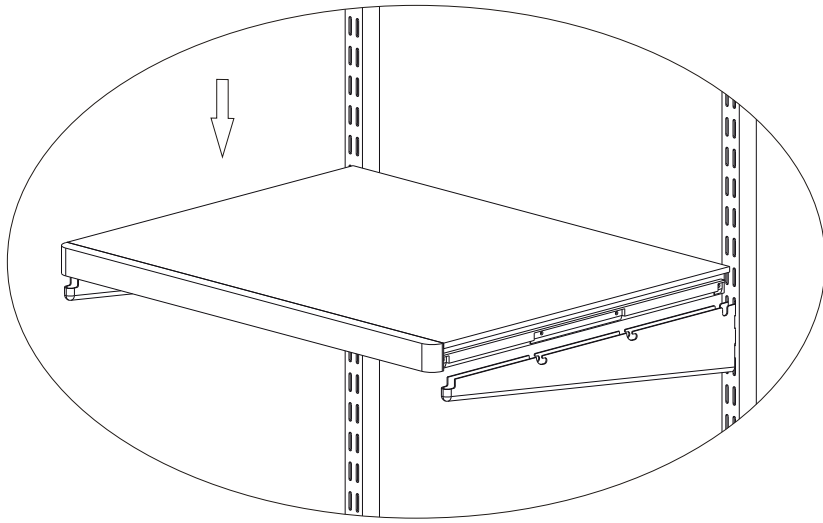
Зафиксируйте корзину в выкатной раме с помощью пластикового держателя.



## Установка полки и полки для аксессуаров декор

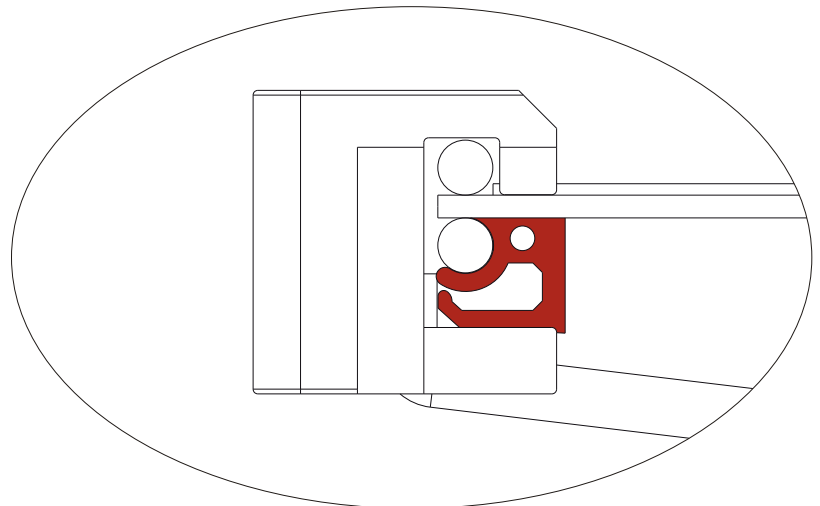
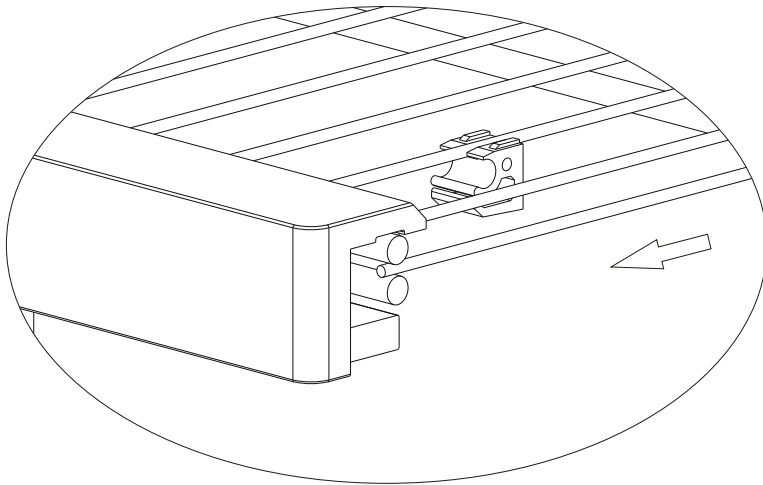
Приставьте полку к кронштейнам и надавите вниз до полной фиксации.

**ARISTO**<sup>®</sup>



## Установка декоративной планки

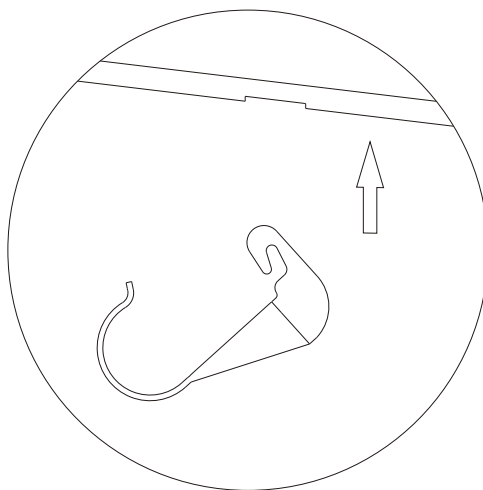
Навесьте декоративную планку на полку и зафиксируйте ее с помощью зажима.



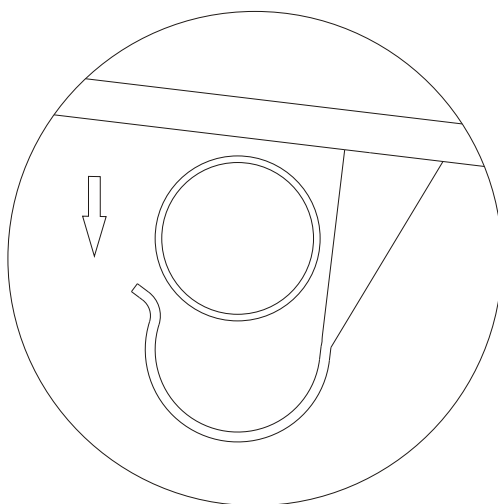
## Установка штанги

Вставьте подвеску в специальный паз в нижней части кронштейна.

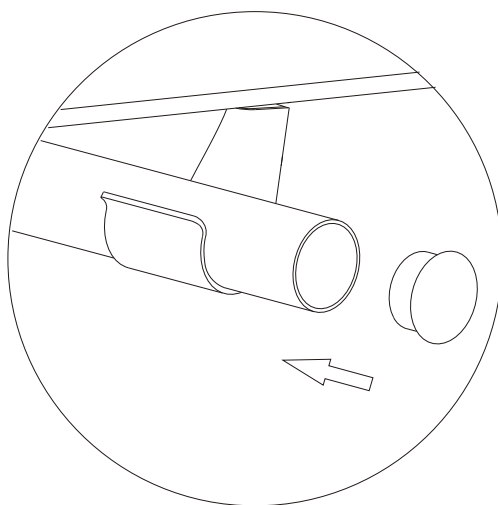
**ARISTO**<sup>®</sup>



Соедините штангу и подвеску для круглой штанги.



Вставьте заглушки в края штанги.



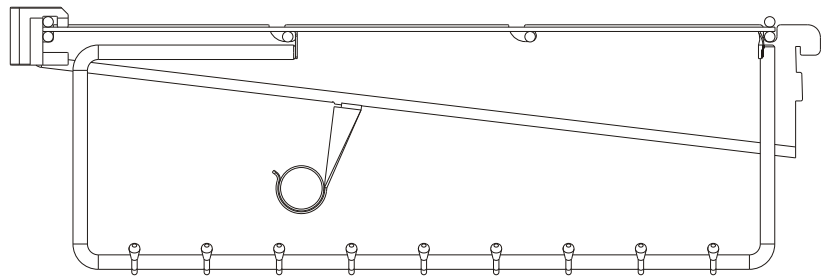
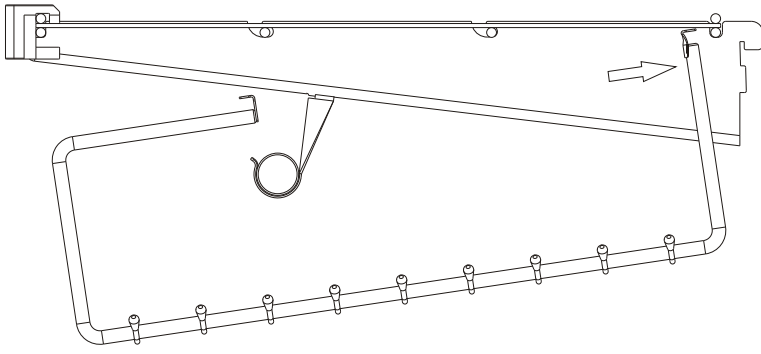
Примечание:

Для распила штанг используйте труборез. При отсутствии воспользуйтесь ножовкой по металлу. Обрабатывайте срез штанги полукруглым напильником.



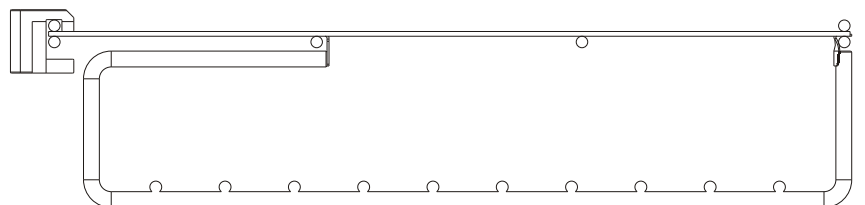
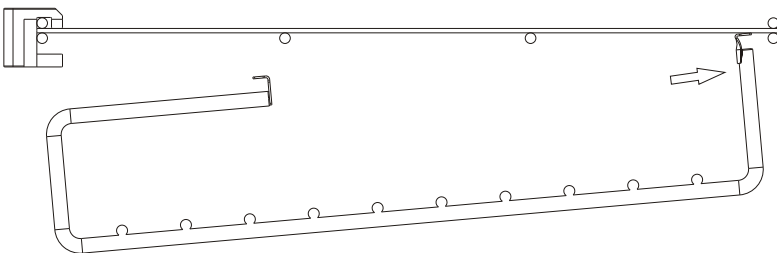
## Установка галстучницы

Установите крепеж галстучницы в поперечный прут полки, после этого нажмите на переднюю часть элемента и вставьте передний крепеж.



## Установка торцевого вешала

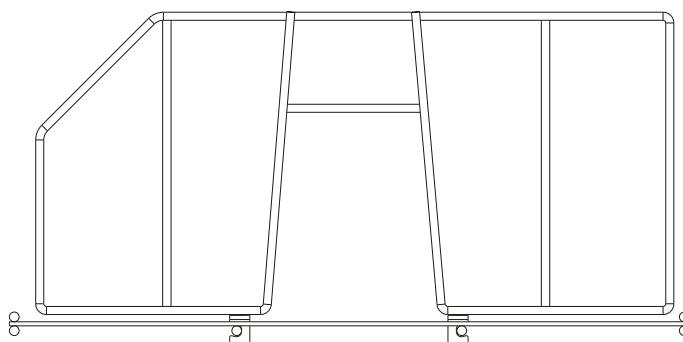
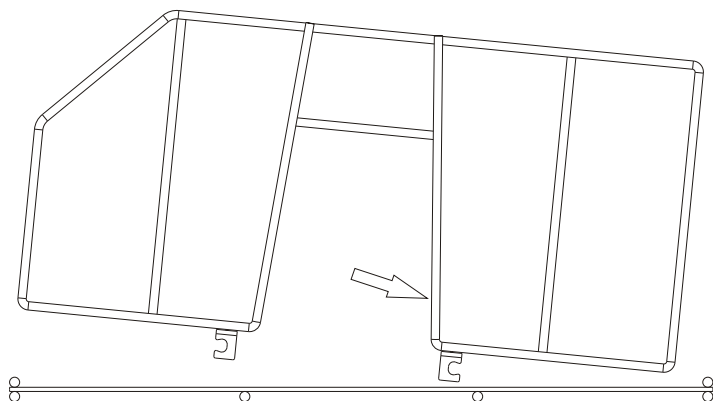
Установите крепеж вешала в поперечный прут полки, после этого нажмите на переднюю часть элемента и вставьте передний крепеж.



## Установка разделителя полки проволочной

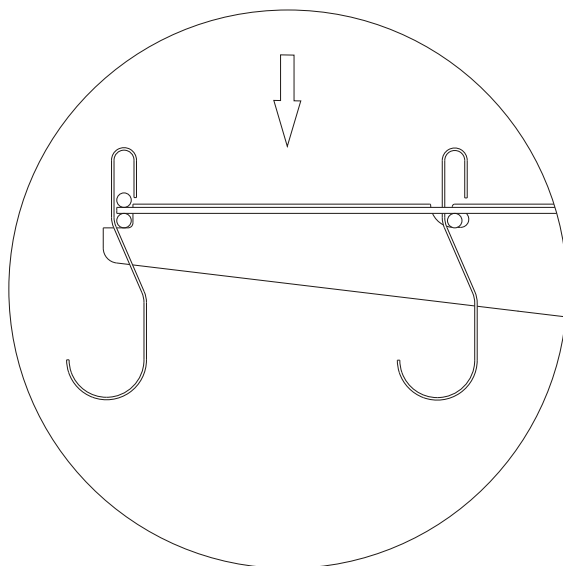
Установите крепеж разделителя в продольный прут полки, после этого сожмите центральную часть разделителя и вставьте передний крепеж. Элемент должен обхватывать два поперечных прута полки.

**ARISTO**®



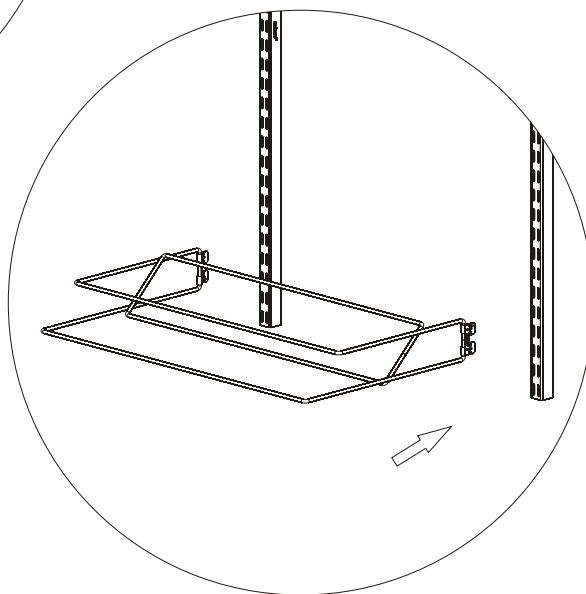
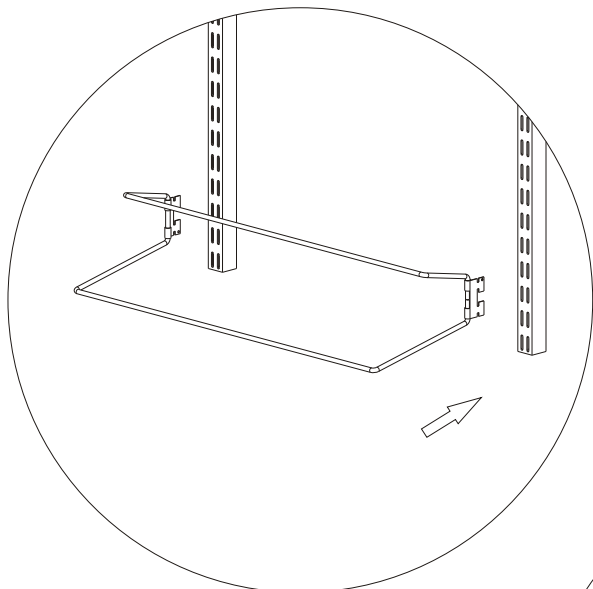
## Установка универсального крючка

Соедините крючок с полкой или полкой-корзиной. Зацепить крючок можно за передний или центральный продольный прут полки.

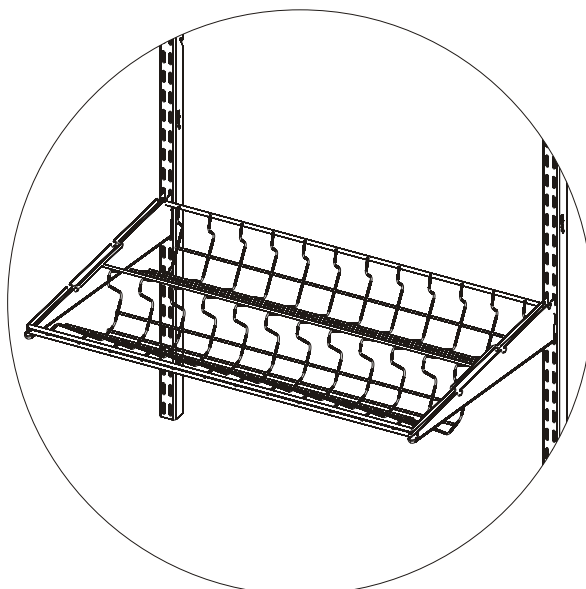


## Установка статичных обувниц

Вставьте полку для обуви в специальные пазы в направляющей.

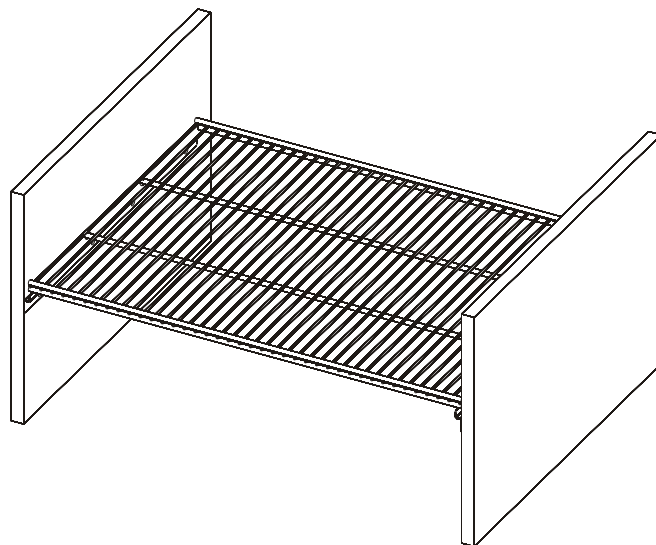


Обувница 2-ярусная устанавливается как полка проволочная.



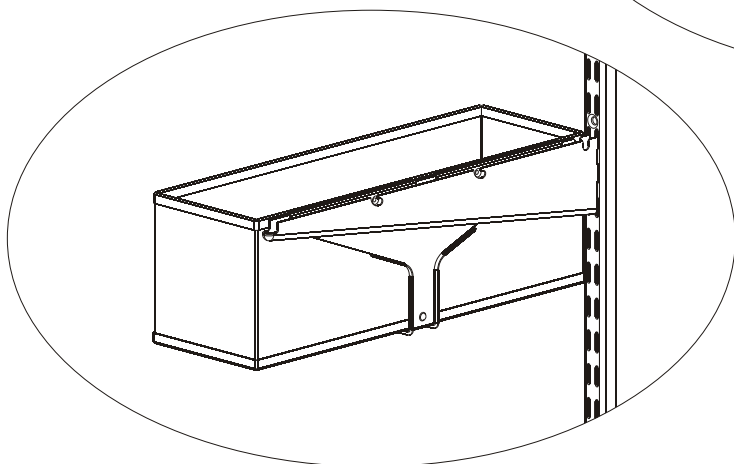
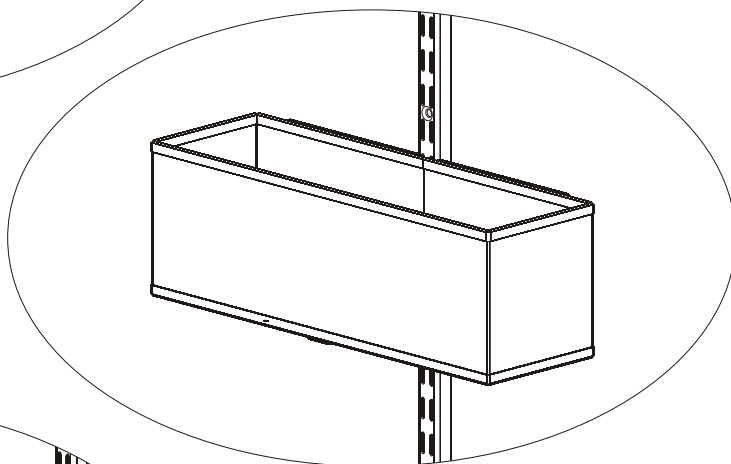
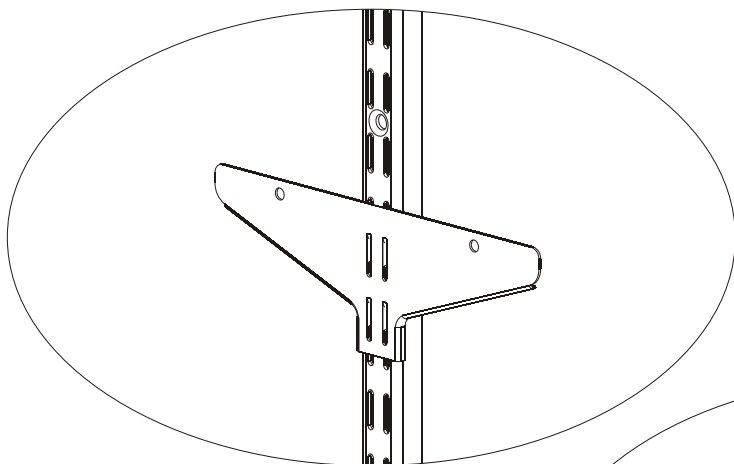
## Установка бокового крепления

Установите крепление на необходимой высоте в шкафу или проеме. Установка элементов аналогична установке на кронштейны.



## Установка навесной корзины

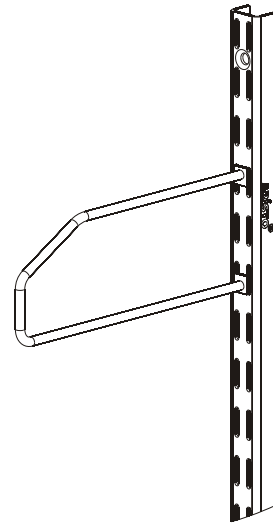
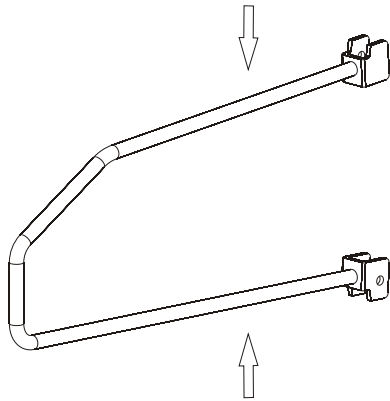
Установите кронштейн для корзины навесной на направляющую. Зафиксируйте корзину на кронштейне. Также корзину можно установить сбоку на кронштейн от проволочной полки.



## Установка бокового упора

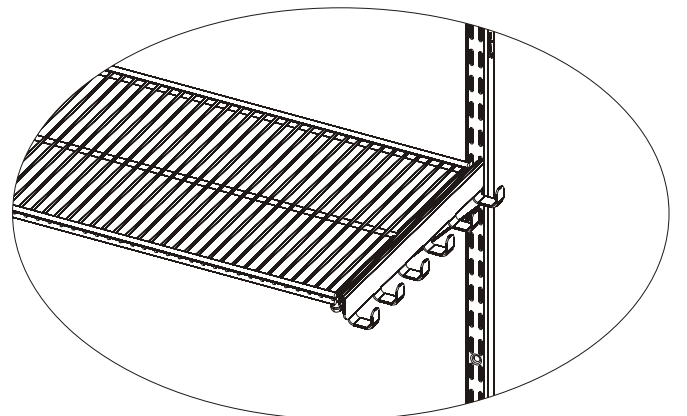
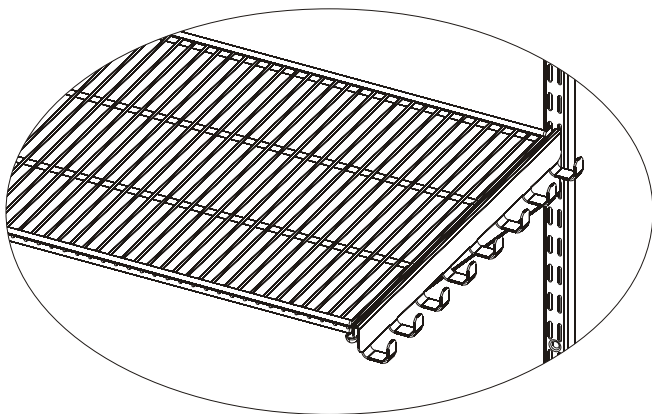
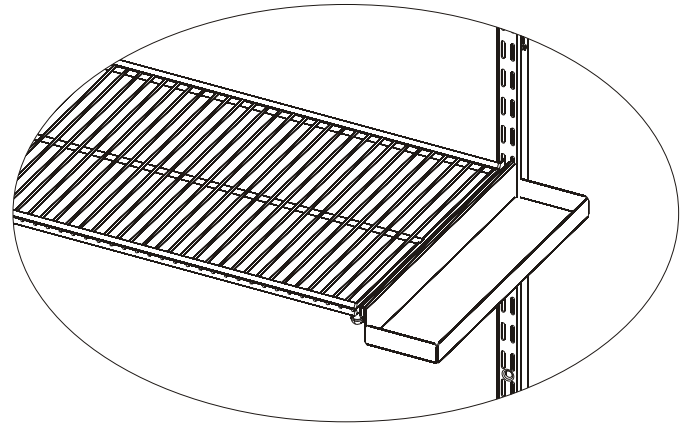
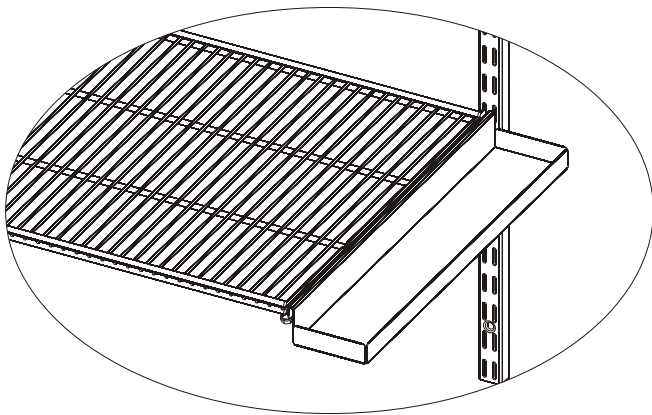
Сожмите элемент и установите в пазы направляющей.

**ARISTO**<sup>®</sup>



## Установка боковых элементов

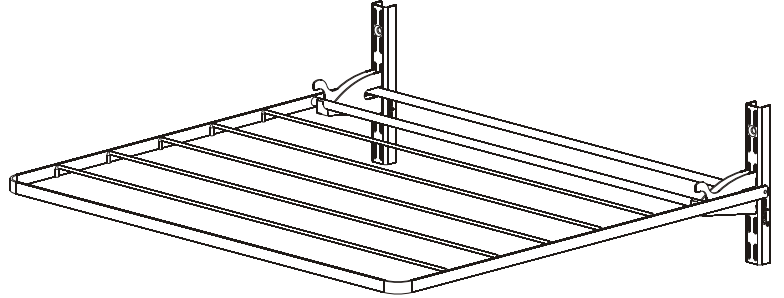
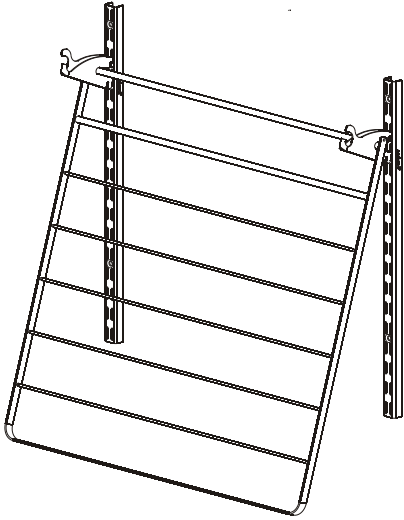
Установите элементы сбоку на свободный край кронштейна вместо заглушки.



## Установка сушилки

Заведите сушилку вместе с кронштейнами в пазы направляющих.

**ARISTO**<sup>®</sup>



## Установка зеркала

Вставьте зеркало в пазы направляющих на необходимой высоте.

