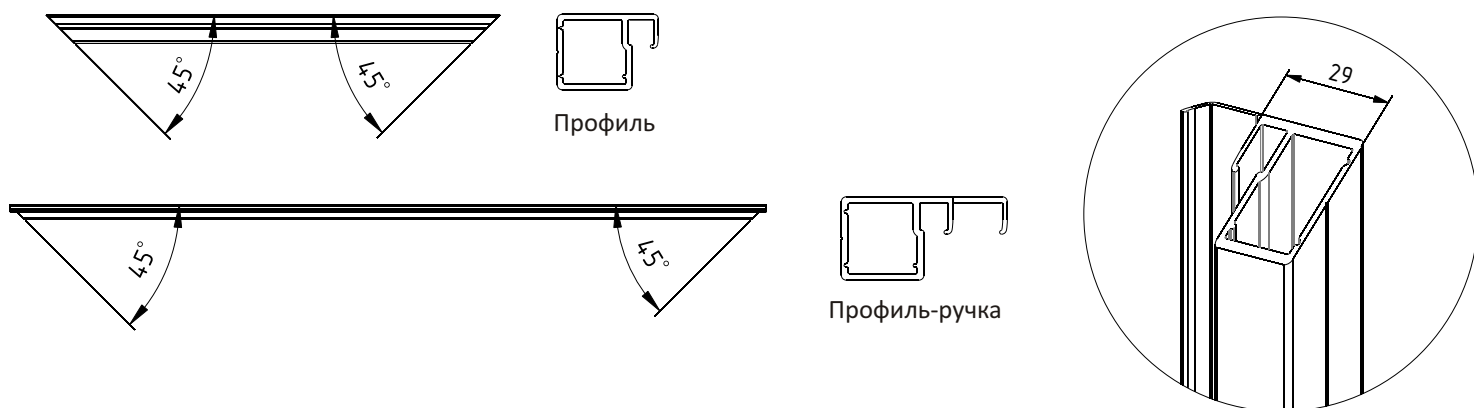


**ARISTO**<sup>®</sup>

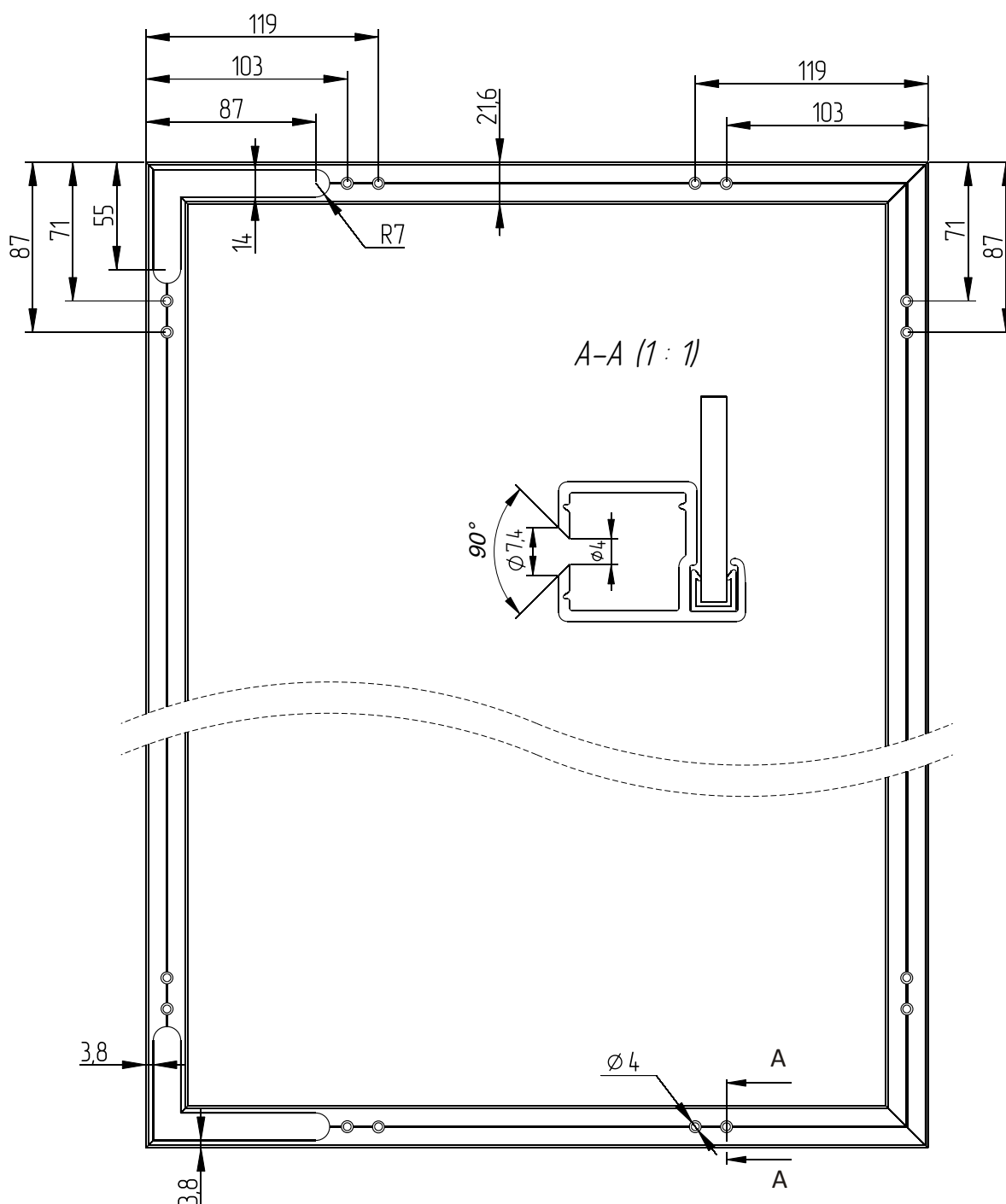
aluminium  
profile system

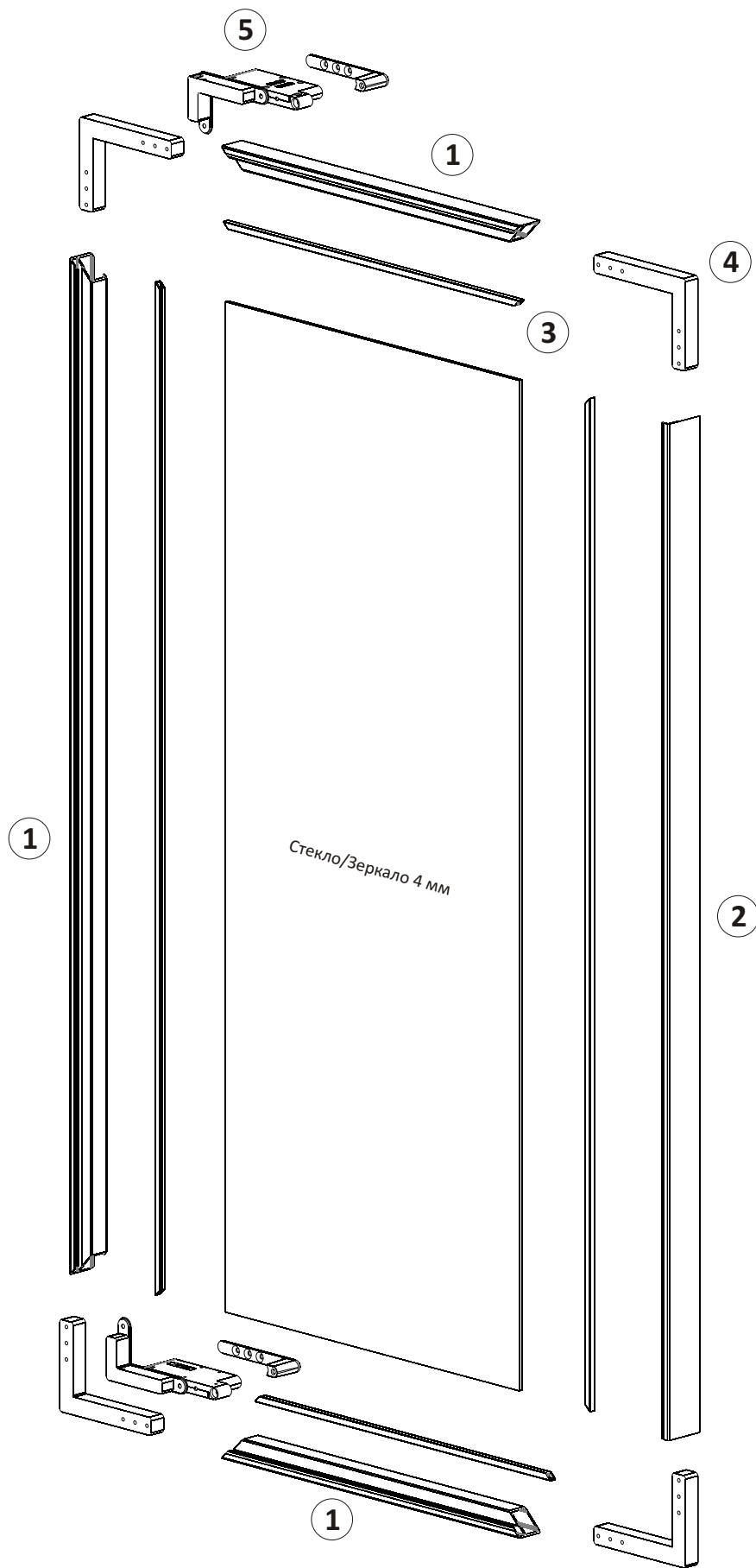
**Сборка и установка  
двери со скрытыми  
петлями (до 30 кг)**

Шаг 1. Отпилите профиль под 45 градусов. Рекомендуем профиль-ручку отпилить под 90 градусов, после этого под 45 градусов на глубину 29 мм.



Шаг 2. Отфрезеруйте профили.



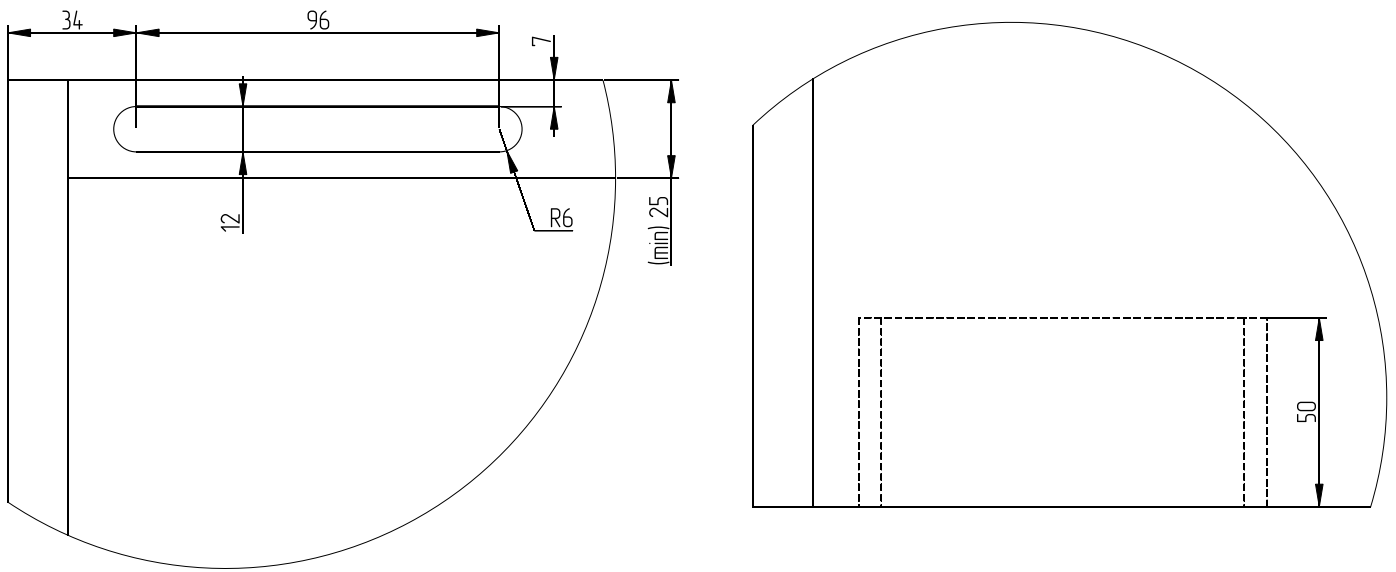


- 1. Профиль
- 2. Профиль-ручка
- 3. Уплотнитель для стекла/зеркала 4 мм
- 4. Комплект уголков
- 5. Комплект петель с фиксирующей опорой

Стекло/Зеркало 4 мм:  
 Ннап = Ндв - 6  
 Лнап = Лдв - 6

# Установка в шкаф

Шаг 1. Фрезеровка горизонтальной панели.



Шаг 2. Закрепите фиксирующие опоры саморезами, после этого зафиксируйте петли винтами к опоре. Далее установите и отрегулируйте двери.

