

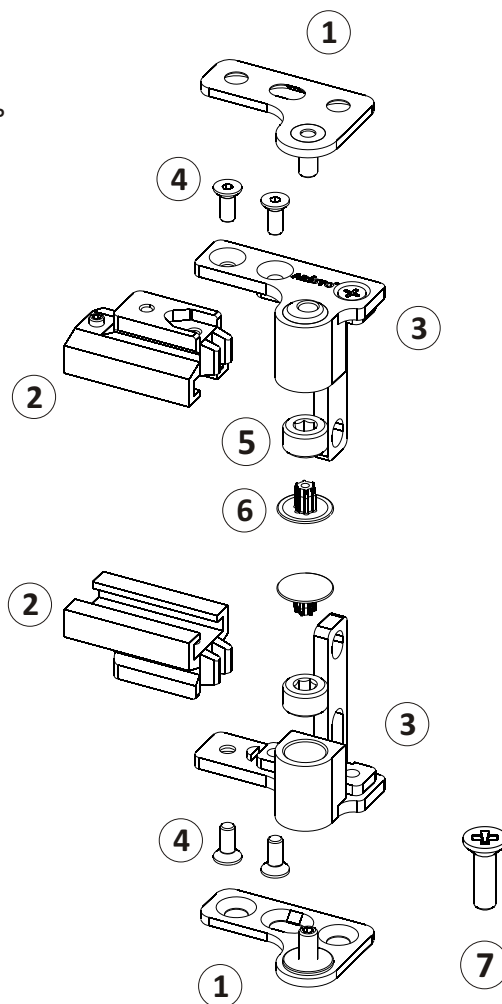
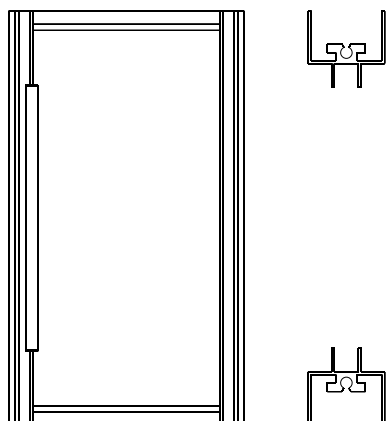
ARISTO[®]

aluminium
profile system

Установка
поворотного
регулируемого
механизма
(система 4в1)

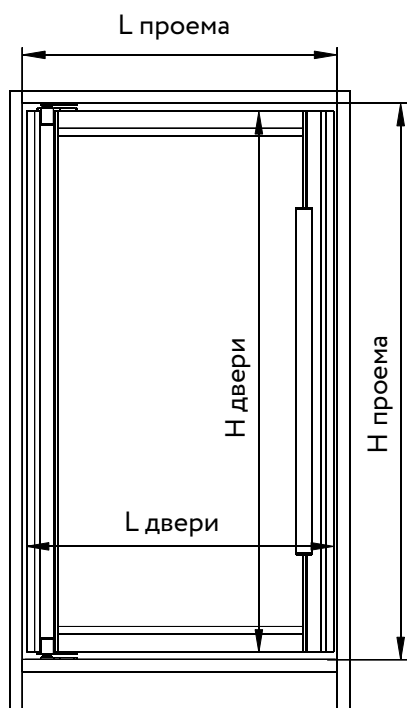
1. Основание механизма
2. Закладная в горизонтальную рамку
3. Закладная в вертикальный профиль
4. Винт (4 шт)
5. Контргайка (2 шт)
6. Заглушка (2 шт)
7. Евровинт (6 шт)

! В двери используется один тип горизонтальной рамки - рамка верхняя от системы 4в1.



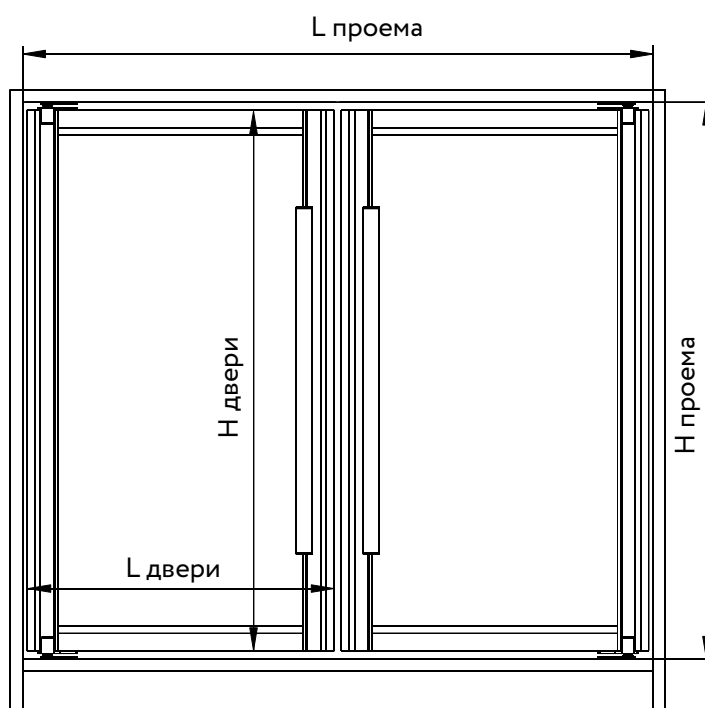
Расчет дверей

одна дверь



$$L \text{ двери} = L \text{ проема} - 10 \text{ мм}$$

две двери



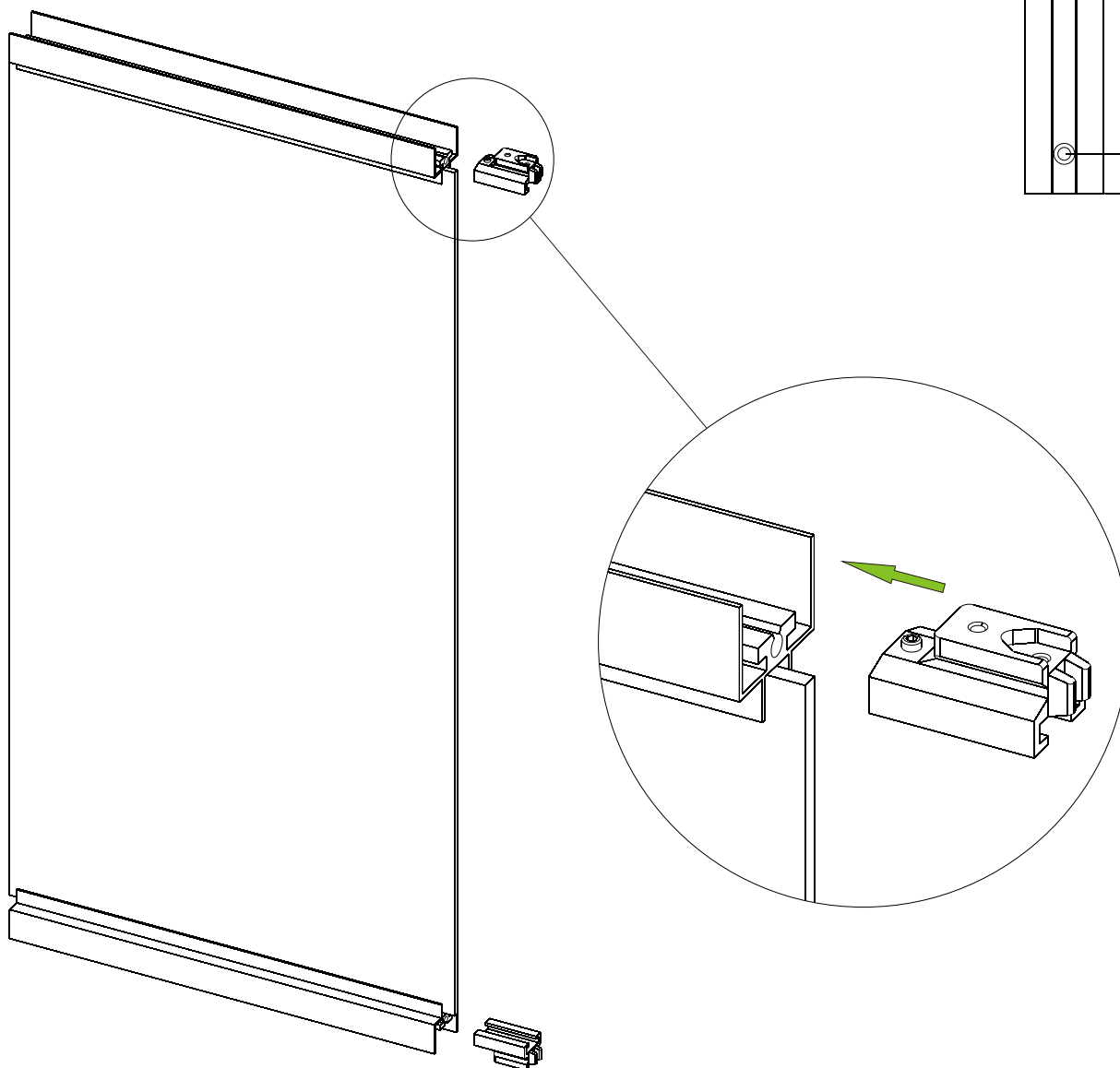
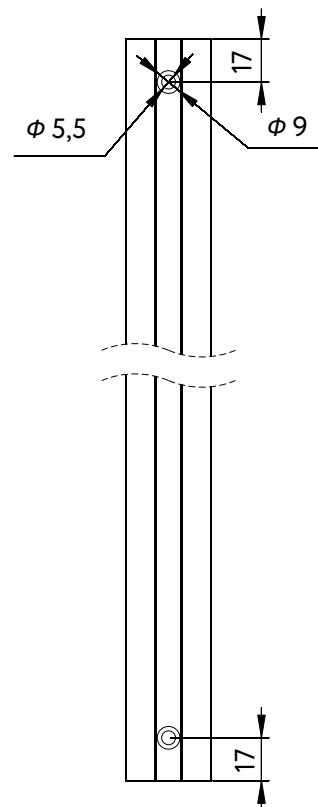
$$L \text{ двери} = (L \text{ проема} - 20 \text{ мм}) / 2$$

$$H \text{ двери} = H \text{ проема} - 20$$

Шаг 1.

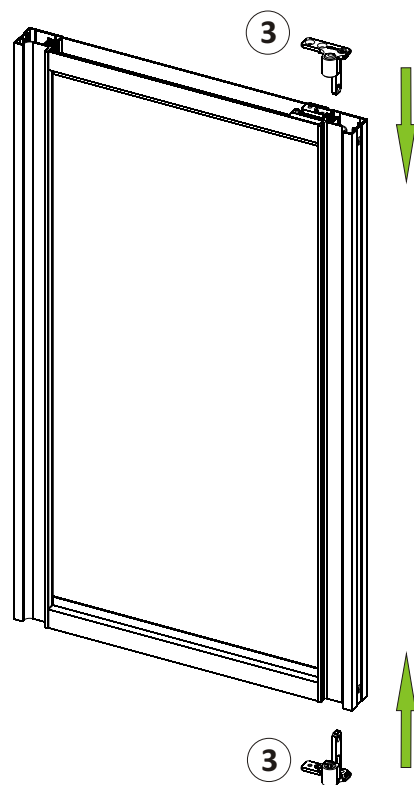
Вставьте закладные (2) в верхнюю и нижнюю рамку двери.

Показана установка фурнитуры для двери с правым открыванием.



Шаг 2.

Вставьте закладные (3) в вертикальный профиль.



Шаг 3.

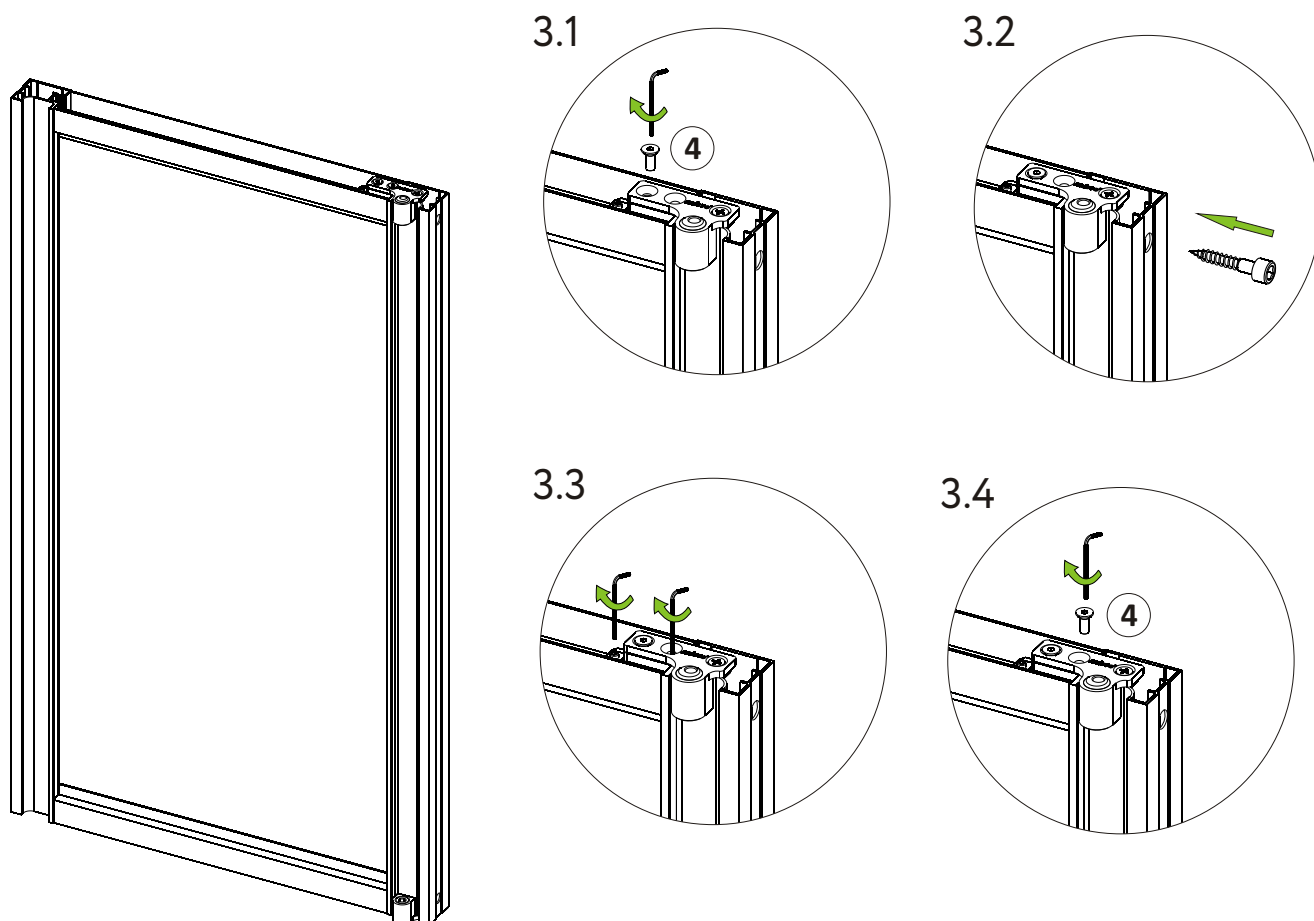
Зафиксируйте закладные (2) и (3).

3.1 Соедините обе закладные (2) и (3) винтом (4).

3.2 Стяните вертикальный профиль и горизонтальную рамку саморезом.

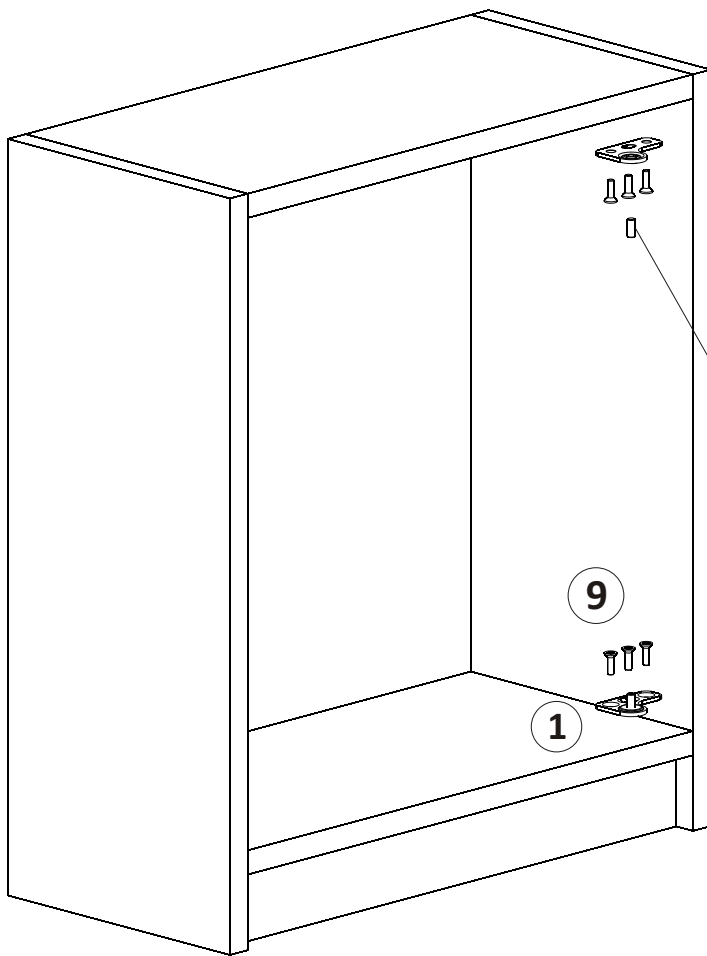
3.3 Зафиксируйте двумя шестигранниками закладную (2) в рамке.

3.4 Соедините обе закладные вторым винтом (4).



Шаг 4.

Установите верхнее и нижнее основание (1) в проеме или шкафу. Из верхнего основания выкрутите ось с помощью шестигранника. Для установки в шкаф используйте евровинты из комплекта.

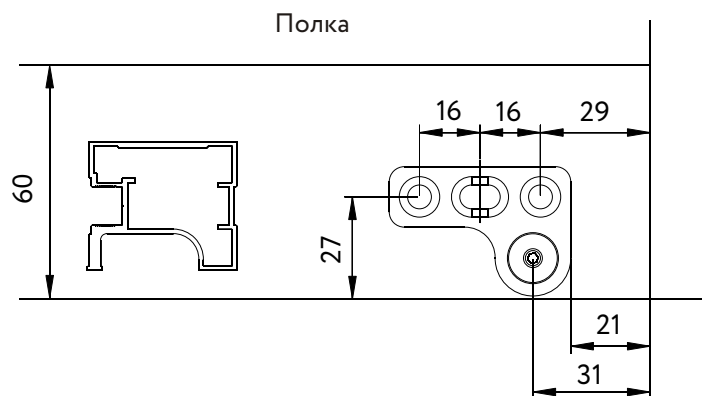


Ось

Глубина полки = Глубина проема - 60 мм

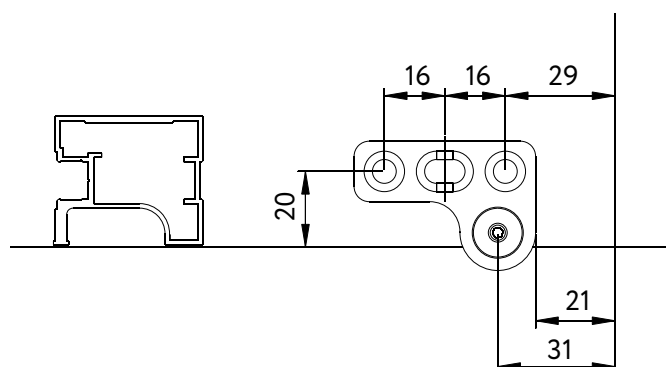
Вариант 1

(дверь с механизмом не выступает на габарит проема)



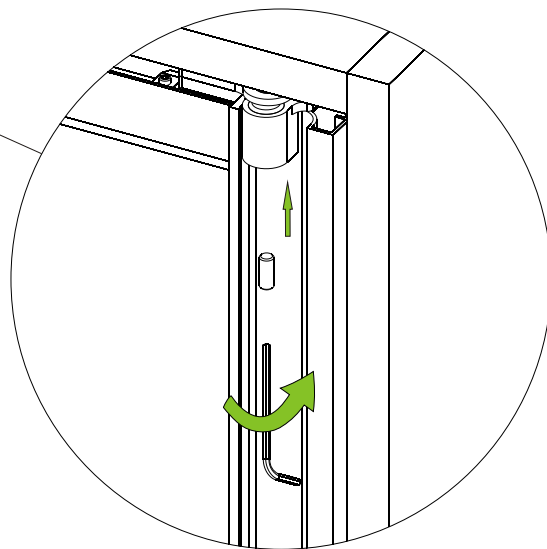
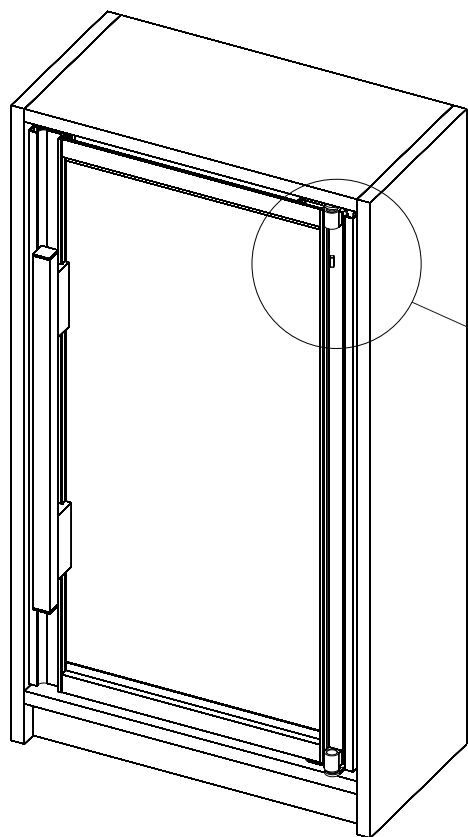
Вариант 2

(профиль в одной плоскости с проемом)



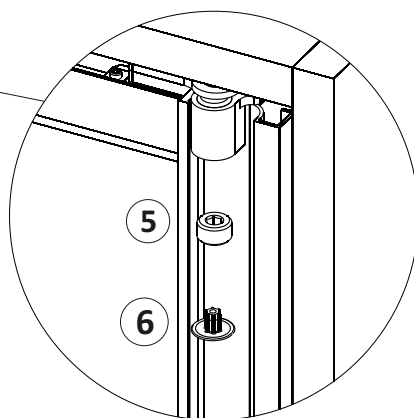
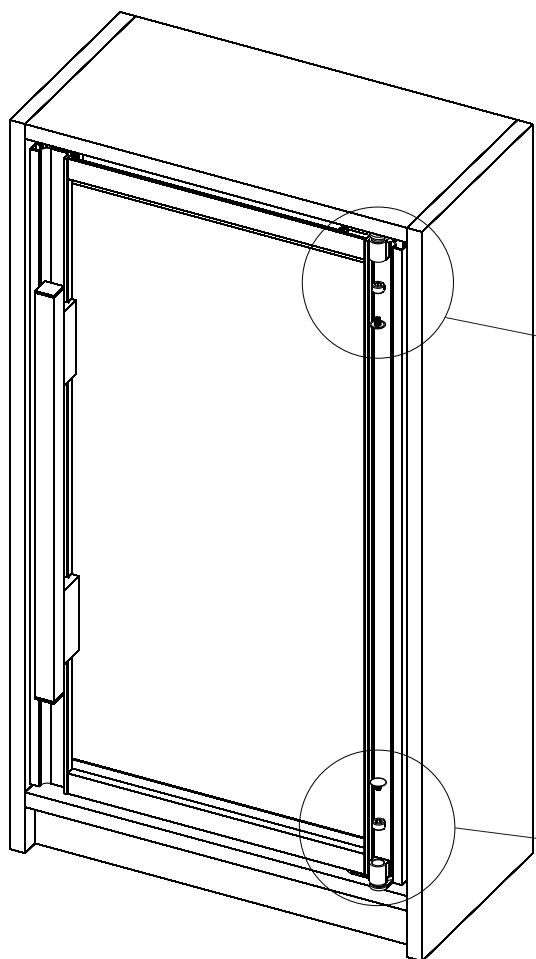
Шаг 5.

Вставьте дверь в нижнюю ось, и зафиксируйте верхнюю ось в основании через закладную двери.



Шаг 4.

Отрегулируйте дверь в трех плоскостях с помощью шестигранника, поворачивая эксцентрик внутри закладных (3). После регулировки закрутите контргайки (5) в закладные и установите заглушки (6).



по высоте
по глубине ± 3 мм
по ширине

