




# ARÍSTO<sup>®</sup>

aluminium  
profile system



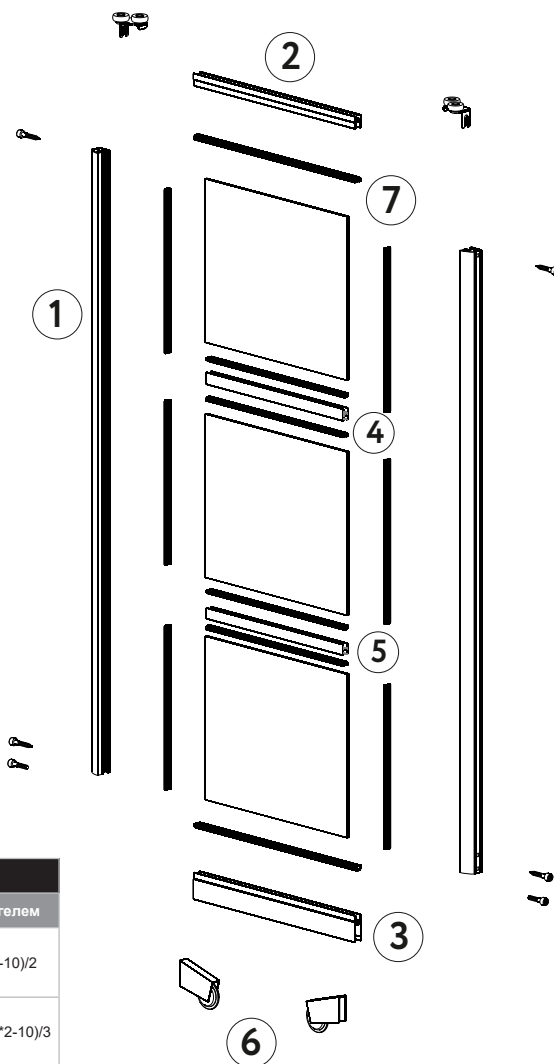
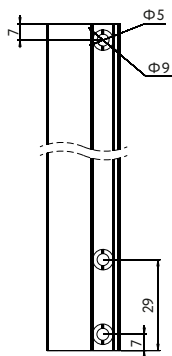
Сборка дверей  
системы «Браво»

# Система "Браво". Раздвижная дверь.

1. Вертикальный профиль
2. Верхняя горизонтальная рамка
3. Нижняя горизонтальная рамка
4. Средняя рамка с саморезом
5. Средняя рамка без самореза
6. Комплект роликов
7. Стандартный уплотнитель для наполнения 4 мм или 8 мм

Для толщины 10 мм уплотнитель не используется

Схема сверления отверстий в вертикальном профиле



Расчет ширины дверей в зависимости от их количества и расположения				
Дверей	Вид наполнения	Обозначение	Формула без шлегеля	Формула со шлегелем
2 шт.		Лдв.	$L_{дв} = (L_{пр} + 24 \text{ мм})/2$	$L_{дв} = (L_{пр} + 24 \text{ мм} - 10)/2$
3 шт.			$L_{дв} = (L_{пр} + 24 \text{ мм} * 2)/3$	$L_{дв} = (L_{пр} + 24 \text{ мм} * 2 - 10)/3$
4 шт.			$L_{дв} = (L_{пр} + 24 \text{ мм} * 3)/4$	$L_{дв} = (L_{пр} + 24 \text{ мм} * 3 - 10)/4$
4 шт.			$L_{дв} = (L_{пр} + 24 \text{ мм} * 2)/4$	$L_{дв} = (L_{пр} + 24 \text{ мм} * 2 - 10)/4$
5 шт.			$L_{дв} = (L_{пр} + 24 \text{ мм} * 4)/5$	$L_{дв} = (L_{пр} + 24 \text{ мм} * 4 - 10)/5$

Расчет высоты наполнения в зависимости от типа			
Вид наполнения	Обозначение	Формула*	Формула**
ЛДСП, 10 мм	Ннап.	$H_{нап.} = H_{дв.} - 44 \text{ мм}$	$H_{нап.} = H_{дв.} - 66 \text{ мм}$
ЛДСП, 8 мм	Ннап.	$H_{нап.} = H_{дв.} - 46 \text{ мм}$	$H_{нап.} = H_{дв.} - 68 \text{ мм}$
Стекло/зеркало, 4 мм	Ннап.	$H_{нап.} = H_{дв.} - 47 \text{ мм}$	$H_{нап.} = H_{дв.} - 69 \text{ мм}$

Расчет ширины наполнения в зависимости от типа		
Вид наполнения	Обозначение	Формула
ЛДСП, 10 мм	Лнап.	$L_{нап.} = L_{дв.} - 31 \text{ мм}$
ЛДСП, 8 мм	Лнап.	$L_{нап.} = L_{дв.} - 33 \text{ мм}$
Стекло/зеркало, 4 мм	Лнап.	$L_{нап.} = L_{дв.} - 34 \text{ мм}$

\* Вариант установки с верхней и нижней направляющими; с верхней и врезной нижней направляющими

\*\* Вариант установки с нижними и врезными нижними направляющими

## Средняя рамка

Одна средняя рамка с саморезом уменьшает высоту и ширину наполнения при возможных комбинациях на следующие значения:

ЛДСП (10 мм)/ ЛДСП (10 мм)	ЛДСП (8 мм)/ ЛДСП (8 мм)	Зеркало (4 мм)/ Зеркало (4 мм)
<b>7 мм</b>	<b>9 мм</b>	<b>10 мм</b>
ЛДСП (10 мм)/ ЛДСП (8 мм)	ЛДСП (10 мм)/ Зеркало (4 мм)	ЛДСП (8 мм)/ Зеркало (4 мм)
<b>8 мм</b>	<b>8.5 мм</b>	<b>9.5 мм</b>

Одна средняя рамка без самореза уменьшает высоту и ширину наполнения при возможных комбинациях на следующие значения:

ЛДСП (10 мм)/ ЛДСП (10 мм)	ЛДСП (8 мм)/ ЛДСП (8 мм)	Зеркало (4 мм)/ Зеркало (4 мм)
<b>1 мм</b>	<b>3 мм</b>	<b>4 мм</b>
ЛДСП (10 мм)/ ЛДСП (8 мм)	ЛДСП (10 мм)/ Зеркало (4 мм)	ЛДСП (8 мм)/ Зеркало (4 мм)
<b>2 мм</b>	<b>2.5 мм</b>	<b>3.5 мм</b>

Вариант с верхней и нижней направляющими

$$H_{дв} = H_{пр} - 40$$

Вариант с верхней и врезной нижней направляющими

$$H_{дв} = H_{пр} - 34$$

Вариант с врезными нижними направляющими

$$H_{дв} = H_{пр} - 15$$

Вариант с нижними направляющими

$$H_{дв} = H_{пр} - 24$$

Нпр, Lпр - высота и ширина проема

Ндв, Lдв - высота и ширина двери

Ннап, Lнап - высота и ширина наполнения двери

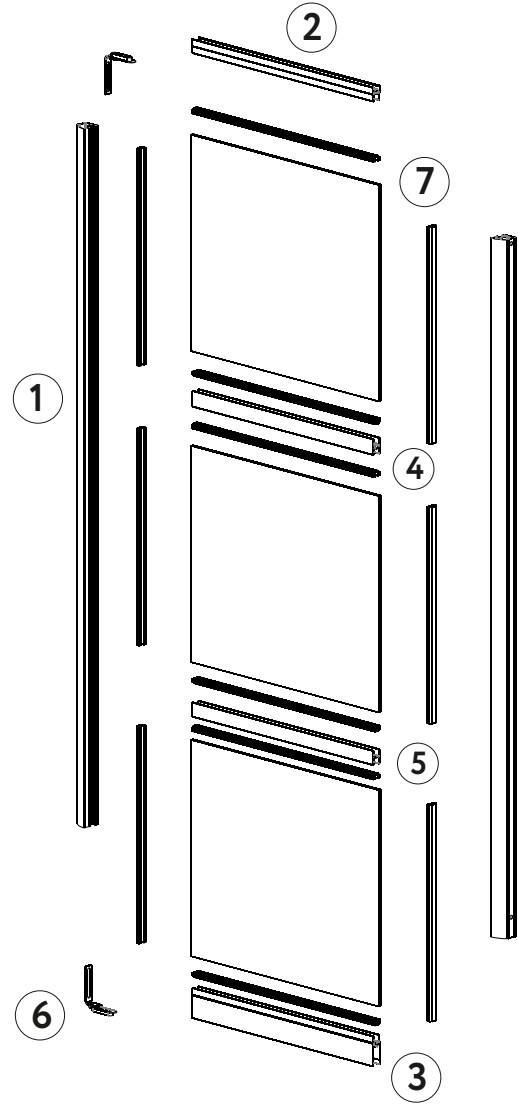
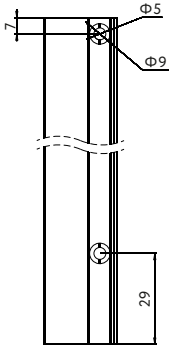
Lгор - длина горизонтальной рамки

## Система "Браво". Распашная дверь.

1. Вертикальный профиль
2. Верхняя горизонтальная рамка
3. Нижняя горизонтальная рамка
4. Средняя рамка с саморезом
5. Средняя рамка без самореза
6. Механизм распашной
7. Стандартный уплотнитель для наполнения 4 мм или 8 мм

Для толщины 10 мм уплотнитель не используется

Схема сверления отверстий в вертикальном профиле



Расчет ширины дверей в зависимости от их количества и расположения				
Дверей	Вид наполнения	Обозначение	Формула без шлегеля	Формула со шлегелем
2 шт.		Lдв	Lдв. = (Lпр. - 6 мм)	Lдв. = (Lпр. - 10 мм)
2 шт.		Lдв.	Lдв. = (Lпр. - 10 мм)	Lдв. = (Lпр. - 20 мм)

$$H_{дв} = H_{пр} - 25$$

Hпр, Lпр - высота и ширина проема  
 Hдв, Lдв - высота и ширина двери  
 Hнап, Lнап - высота и ширина наполнения двери  
 Lгор - длина горизонтальной рамки

### Средняя рамка

Одна средняя рамка <u>с саморезом</u> уменьшает высоту и ширину наполнения при возможных комбинациях на следующие значения:			
ЛДСП (10 мм)/ ЛДСП (10 мм)	ЛДСП (8 мм)/ ЛДСП (8 мм)	Зеркало (4 мм)/ Зеркало (4 мм)	
<b>7 мм</b>	<b>9 мм</b>	<b>10 мм</b>	
ЛДСП (10 мм)/ ЛДСП (8 мм)	ЛДСП (10 мм)/ Зеркало (4 мм)	ЛДСП (8 мм)/ Зеркало (4 мм)	
<b>8 мм</b>	<b>8,5 мм</b>	<b>9,5 мм</b>	

Одна средняя рамка <u>без самореза</u> уменьшает высоту и ширину наполнения при возможных комбинациях на следующие значения:			
ЛДСП (10 мм)/ ЛДСП (10 мм)	ЛДСП (8 мм)/ ЛДСП (8 мм)	Зеркало (4 мм)/ Зеркало (4 мм)	
<b>1 мм</b>	<b>3 мм</b>	<b>4 мм</b>	
ЛДСП (10 мм)/ ЛДСП (8 мм)	ЛДСП (10 мм)/ Зеркало (4 мм)	ЛДСП (8 мм)/ Зеркало (4 мм)	
<b>2 мм</b>	<b>2,5 мм</b>	<b>3,5 мм</b>	