

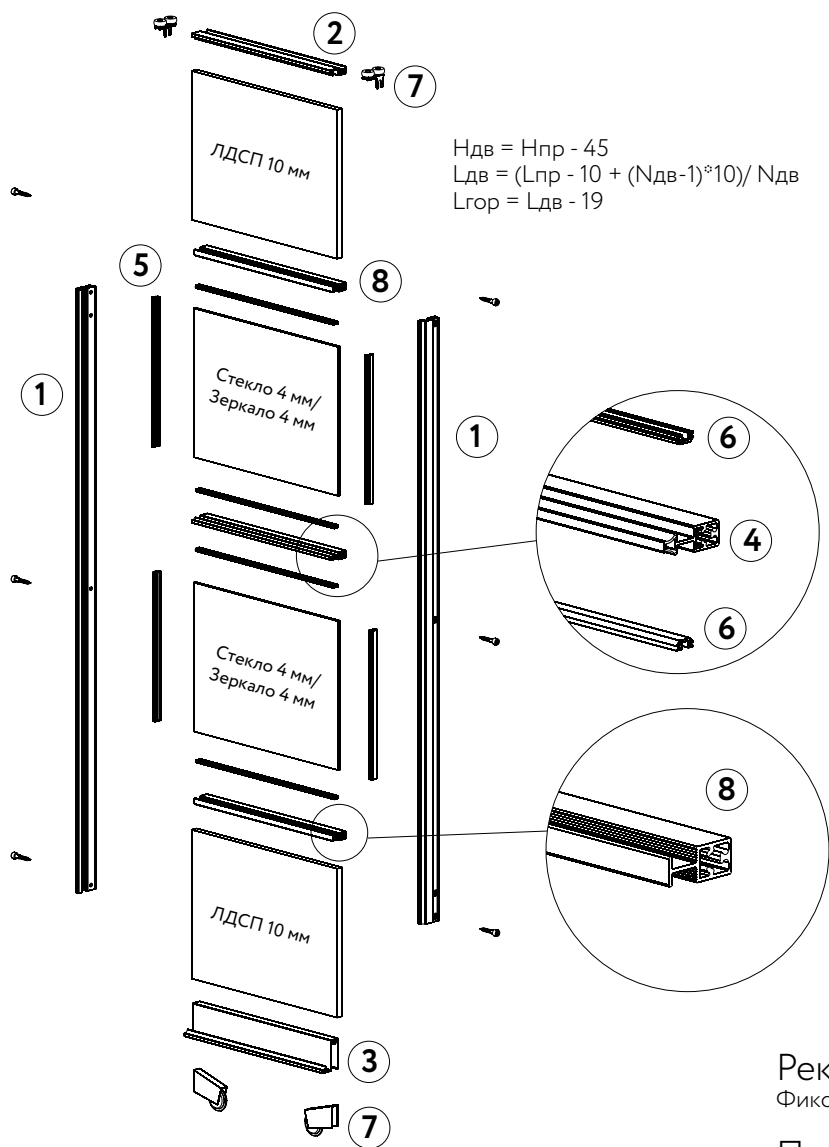
ARISTO[®]

aluminium
profile system

**Сборка двери
системы Slim Line**

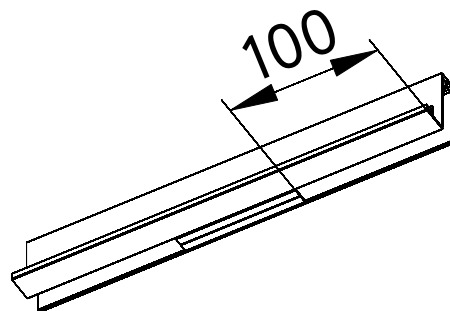
СБОРКА ДВЕРИ С ВИДИМЫМ ТРЕКОМ

1. Вертикальный профиль
2. Узкая горизонтальная рамка
3. Широкая горизонтальная рамка
4. Средняя рамка
5. Стандартный уплотнитель для стекла/зеркала 4 мм
6. Низкий уплотнитель для средней рамки
7. Комплект роликов Type V
8. Средняя рамка плоская



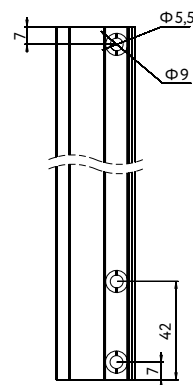
Шаг 1.

Удалите ~100 мм нижней стенки широкой горизонтальной рамки плоскогубцами для установки нижних роликов.



Шаг 2.

Схема сверления отверстий в вертикальном профиле.



Рекомендация:

Фиксировать среднюю рамку в центре двери.

Примечание:

Верхние ролики не должны выходить за габарит двери.

Расчет ширины наполнения в зависимости от типа

Вид наполнения	Обозначение	Формула
ЛДСП, 10 мм	Ннап.	$H_{нап.} = H_{дв.} - 3 \text{ мм}$
ЛДСП, 8 мм	Ннап.	$H_{нап.} = H_{дв.} - 5 \text{ мм}$
Стекло/зеркало, 4 мм	Ннап.	$H_{нап.} = H_{дв.} - 6 \text{ мм}$

Расчет ширины наполнения в зависимости от типа

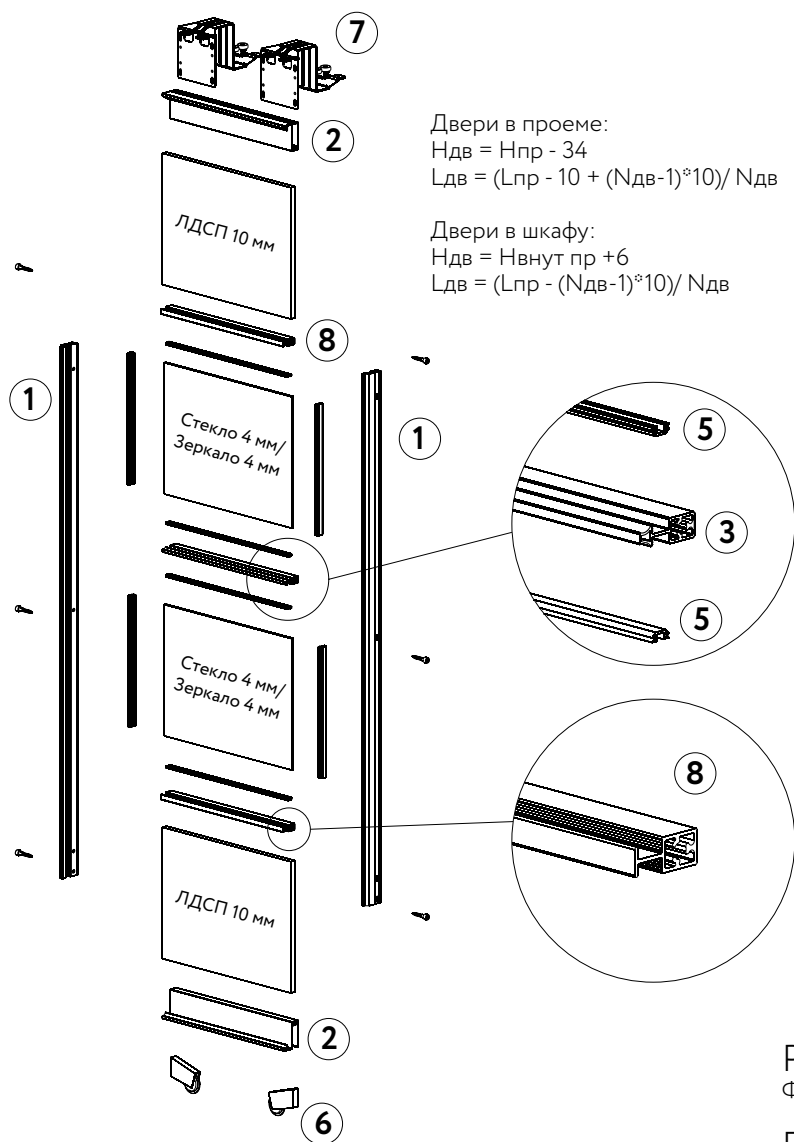
Вид наполнения	Обозначение	Формула
ЛДСП, 10 мм	Лнап.	$L_{нап.} = L_{дв.} - 4 \text{ мм}$
ЛДСП, 8 мм	Лнап.	$L_{нап.} = L_{дв.} - 6 \text{ мм}$
Стекло/зеркало, 4 мм	Лнап.	$L_{нап.} = L_{дв.} - 7 \text{ мм}$

Средняя рамка уменьшает высоту наполнения при возможных комбинациях на следующие значение:

ЛДСП (10 мм) / ЛДСП (10 мм)	ЛДСП (10 мм) / Зеркало (4 мм)	Зеркало (4 мм) / Зеркало (4 мм)
1,5 мм	2,5 мм	3,5 мм

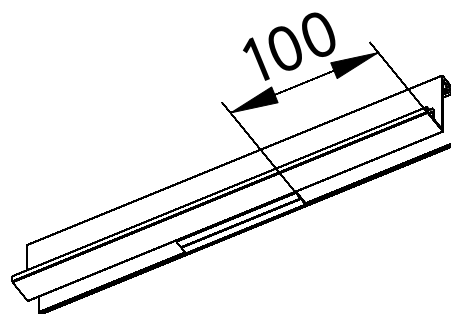
СБОРКА ДВЕРИ СО СКРЫТЫМ ТРЕКОМ

1. Вертикальный профиль
2. Широкая горизонтальная рамка
3. Средняя рамка
4. Стандартный уплотнитель для стекла/зеркала 4 мм
5. Низкий уплотнитель для средней рамки
6. Комплект роликов Type V
7. Комплект кронштейнов
8. Средняя рамка плоская



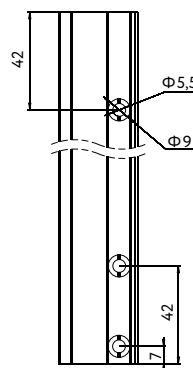
Шаг 1.

Удалите ~100 мм нижней стенки широкой горизонтальной рамки плоскогубцами для установки нижних роликов. Вторая рамка остается без изменений.



Шаг 2.

Схема сверления отверстий в вертикальном профиле.



Рекомендация:

Фиксировать среднюю рамку в центре двери.

Примечание:

Кронштейны фиксировать саморезом 3,9×9,5 мм (6 шт. для одного кронштейна).

Расчет ширины наполнения в зависимости от типа

Вид наполнения	Обозначение	Формула
ЛДСП, 10 мм	Ннап.	$H_{нап.} = H_{дв.} - 3 \text{ мм}$
ЛДСП, 8 мм	Ннап.	$H_{нап.} = H_{дв.} - 5 \text{ мм}$
Стекло/зеркало, 4 мм	Ннап.	$H_{нап.} = H_{дв.} - 6 \text{ мм}$

Расчет ширины наполнения в зависимости от типа

Вид наполнения	Обозначение	Формула
ЛДСП, 10 мм	Лнап.	$L_{нап.} = L_{дв.} - 4 \text{ мм}$
ЛДСП, 8 мм	Лнап.	$L_{нап.} = L_{дв.} - 6 \text{ мм}$
Стекло/зеркало, 4 мм	Лнап.	$L_{нап.} = L_{дв.} - 7 \text{ мм}$

Средняя рамка уменьшает высоту наполнения при возможных комбинациях на следующие значение:

ЛДСП (10 мм) / ЛДСП (10 мм)	ЛДСП (10 мм) / Зеркало (4 мм)	Зеркало (4 мм) / Зеркало (4 мм)
1,5 мм	2,5 мм	3,5 мм