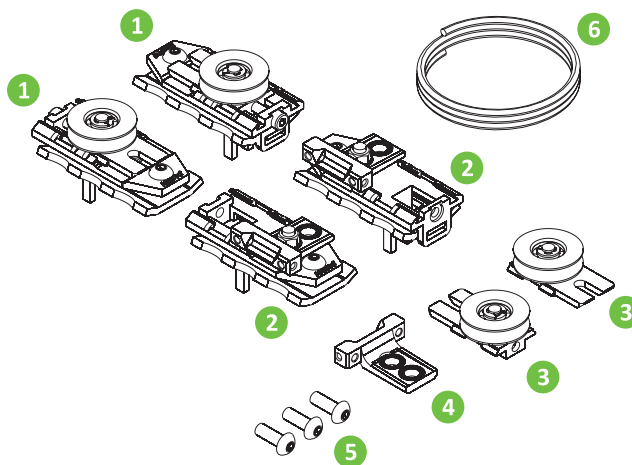
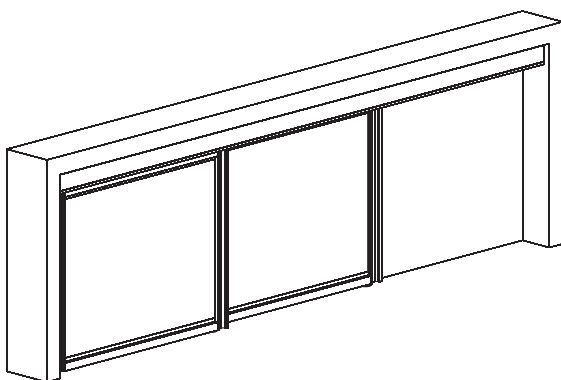


1. Ролик боковой для внешней направляющей
2. Фиксатор боковой для внутренней направляющей
3. Ролик для внутренней двери
4. Фиксатор для внешней двери
5. Винты
6. Трос

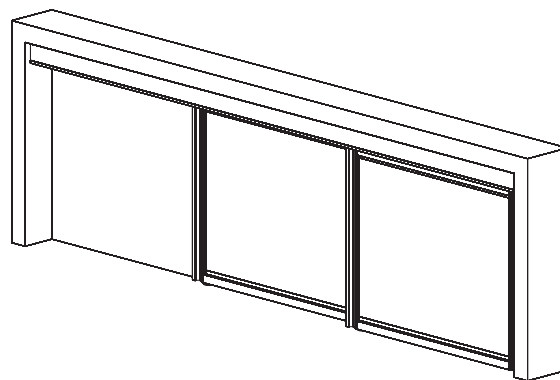


Варианты установки дверей

Правое открывание



Левое открывание



Левое открывание

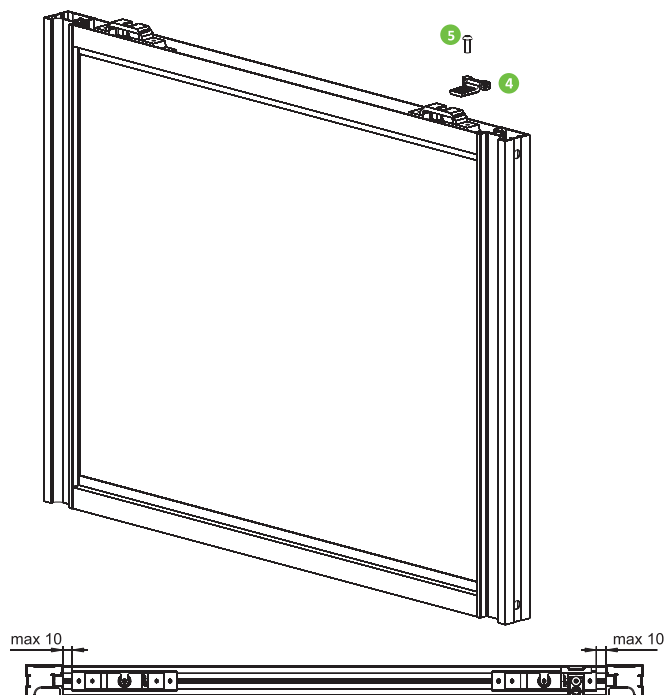
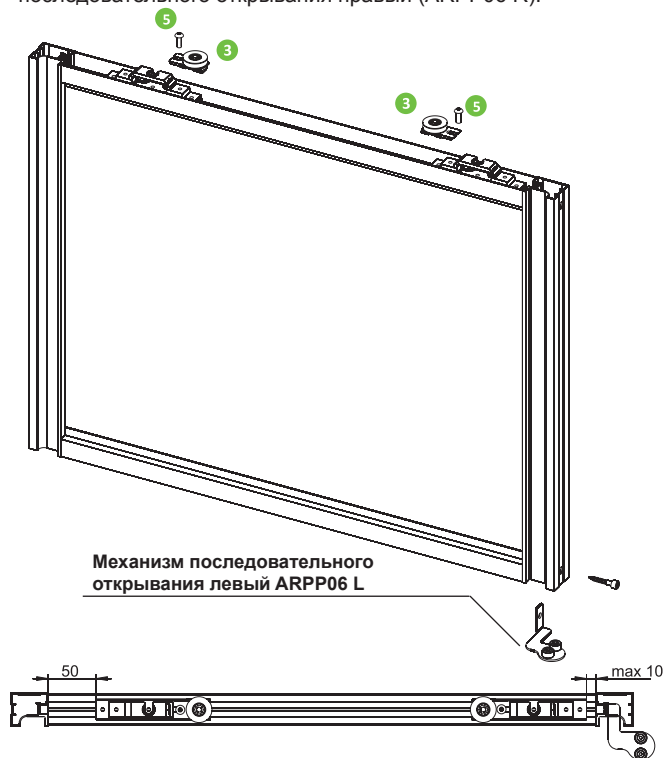


Правое открывание



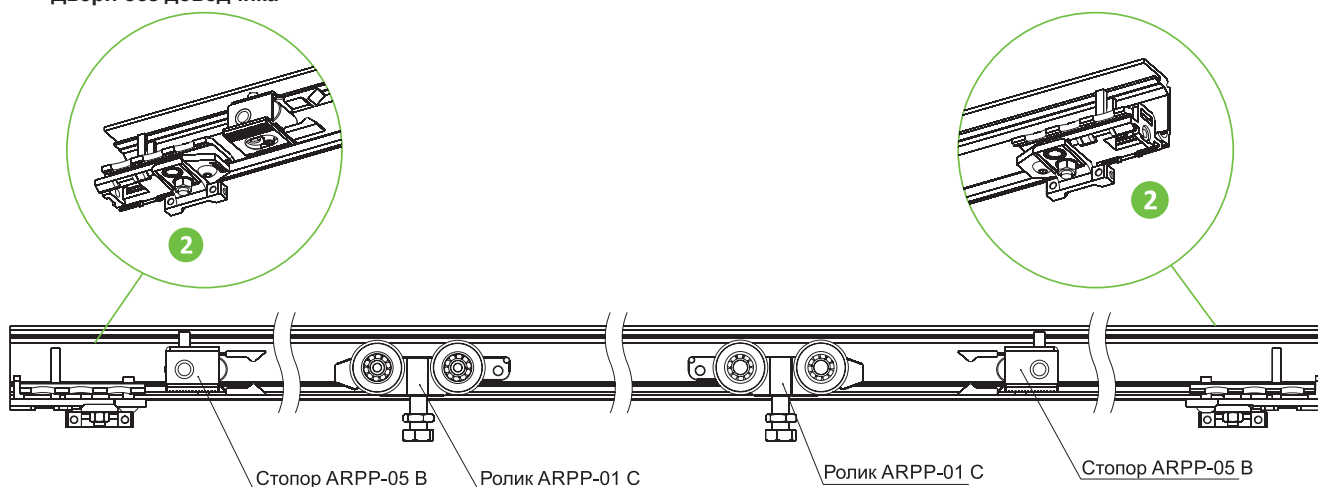
1 Установите фурнитуру на внутреннюю дверь. Показана дверь с левым открыванием, для правого открывания необходимо зеркально отразить установку фурнитуры и использовать механизм последовательного открывания правый (ARPP06 R).

2 Установите фурнитуру на внешнюю дверь. Показана дверь с левым открыванием, для правого открывания необходимо зеркально отразить установку фурнитуры.

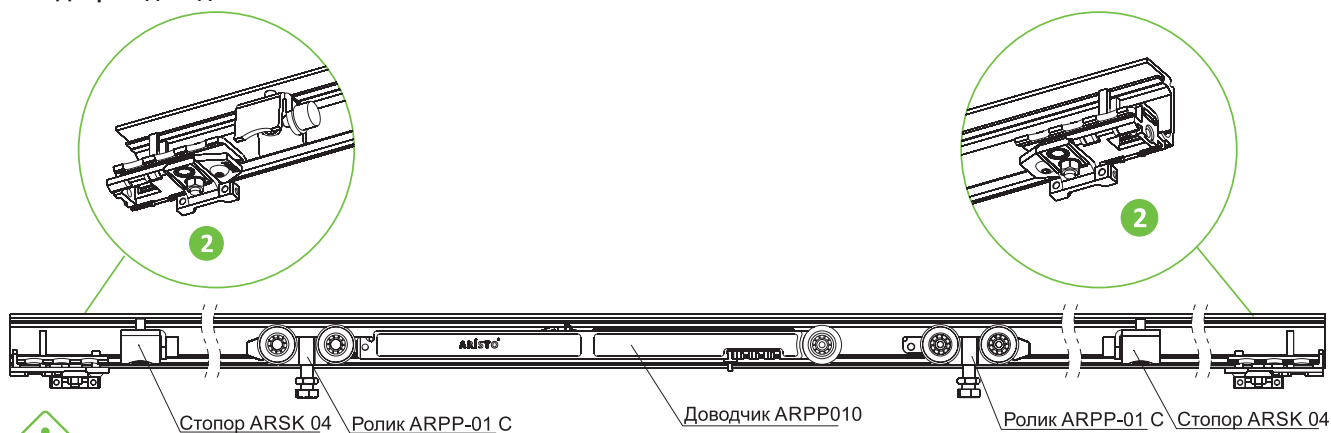


3 Заведите фурнитуру для внутренней направляющей. Показано для левого открывания. Зафиксируйте направляющую к потолку.

Двери без доводчика



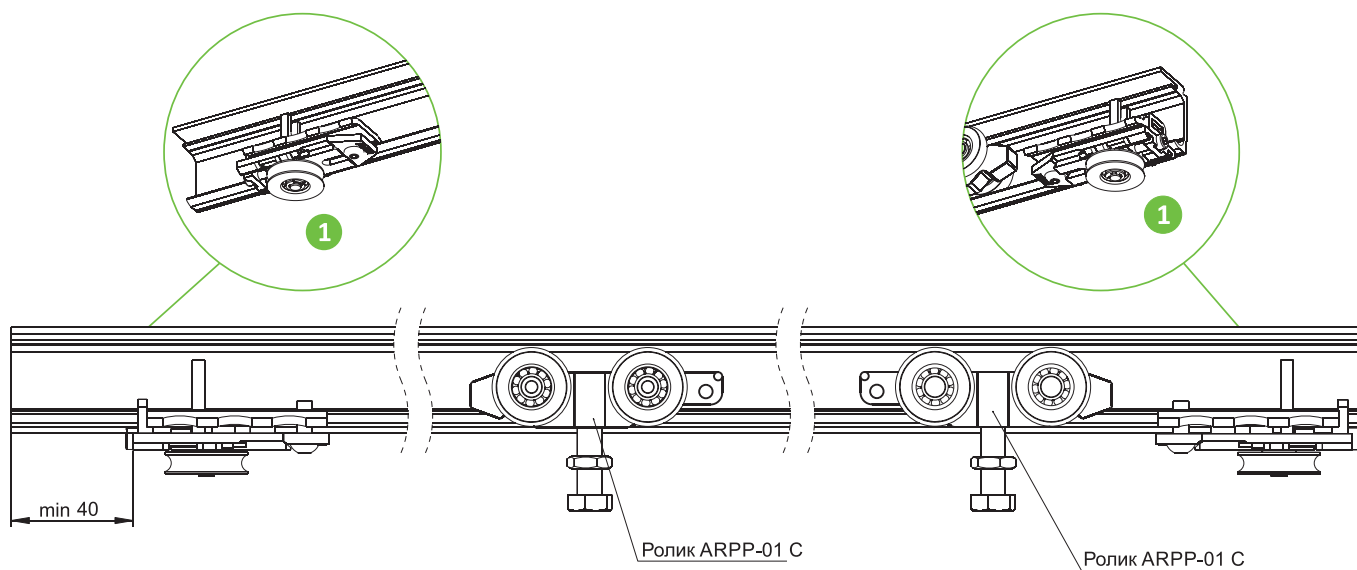
Двери с доводчиком



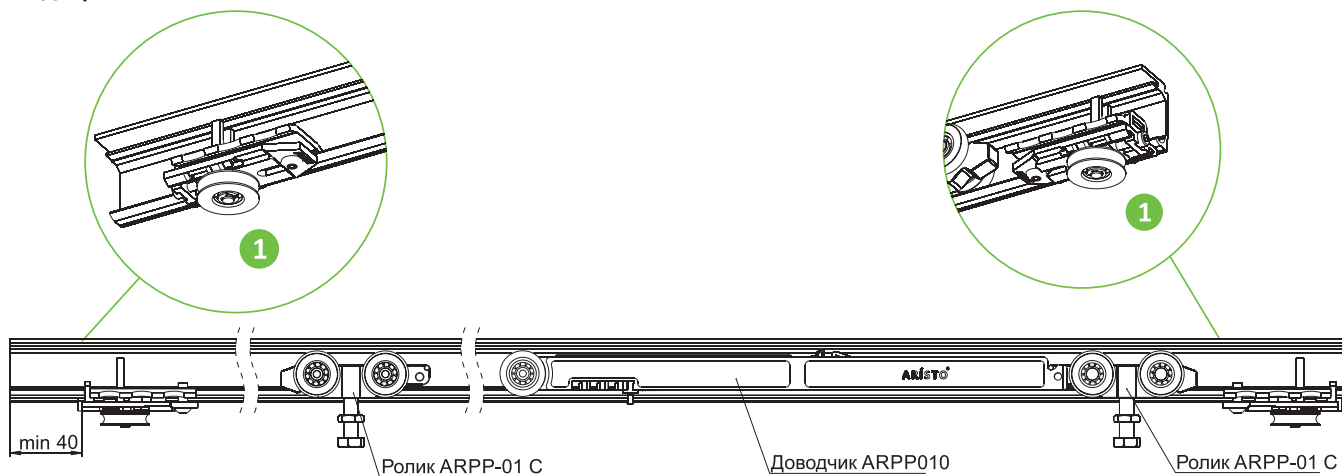
Важно:
Ширина двери с доводчиком не менее 650 мм.

Рекомендация:
Если ширина двери больше 650 мм, то установите по одному доводчику на каждую дверь. Доводчик на задней двери на открытие, доводчик на передней двери на закрытие конструкции.

- 4 Заведите фурнитуру для внешней направляющей. Показано для левого открывания. Зафиксируйте направляющую к потолку.
Двери без доводчика

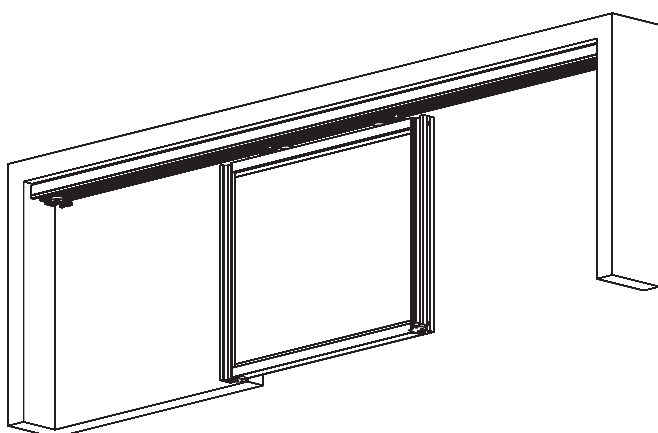


Двери с доводчиком

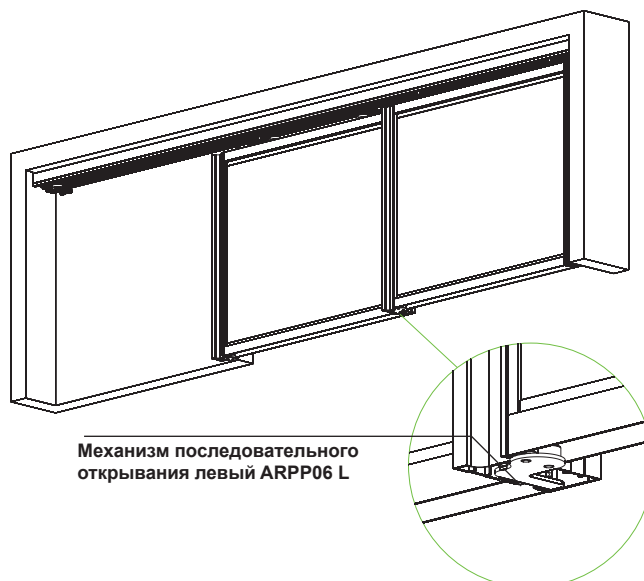


- 5 Установите и отрегулируйте двери.

Внутренняя дверь



Внешняя дверь



Важно:
Ширина двери с доводчиком не менее 650 мм.

Рекомендация:
Если ширина двери больше 650 мм, то установите по одному доводчику на каждую дверь. Доводчик на задней двери на открытие, доводчик на передней двери на закрытие конструкции.

6 Заведите и зафиксируйте трос с помощью шестигранников. Отрегулируйте доводчики, стопоры и установите декоративную накладку.

